

860

Teileliste und Näheinrichtungen  
Parts List and Sewing Equipment

Alle Rechte vorbehalten.

Eigentum der Dürkopp Adler GmbH und urheberrechtlich geschützt. Jede Wiederverwendung dieser Inhalte, auch in Form von Auszügen, ist ohne vorheriges schriftliches Einverständnis der Dürkopp Adler GmbH verboten.

All rights reserved.

Property of Dürkopp Adler GmbH and protected by copyright. Any reuse of these contents, including extracts, is prohibited without the prior written approval of Dürkopp Adler GmbH.

Copyright © Dürkopp Adler GmbH 2021

Inhaltsverzeichnis	Tafel / Table	Contents
Armwelle	1	Upper shaft
Antrieb Arm- und Unterwelle, Rastkupplung	2	Upper and bottom shaft drive, Safety clutch
Fadenhebel	3	Thread lever
Antrieb Nadeltransport	4	Needle feed drive
Alternierender Obertransport mech., Fussfuehrung	5	Alternating foot top feed mech., Foot guide
Antrieb Untertransport	6	Bottom feed drive
Untertransport	7	Bottom feed
Fusslueftung Handhebel	8	Foot lift hand lever
Transportsaeule	9	Middle post
Fuesslueftung pneu.	10	Foot lift pneu.
Hubverstellung	11	Skipping foot lift pneumatic
Grosser Greifer mit Spule	12	Large hook with bobbin
Greifersaeule rechts	13	Hook post right
Greifersaeule links	14	Hook post left
Luefterfinger, Saeulendeckel, Auflagetisch	15	Releasing hook, Hook cover, Support table
Fadenabschneider	16	Thread trimmer
Spuler	17	Winder
Spannungsplatte Einnadel pneu.	18	Tension plate 1 needle pneu.
Spannungsplatte Zweinadel pneu.	19	Tension plate 2 needles pneu.
Stichverstellung 2 Stichlaengen, Stichverkuerzung	20	Stitch adjustment 2 stitch lengths, Stitch reduction
Verriegelung mech., pneu.	21	Backtacking mech., pneu.
Magnetventileinheit, Taster	22	Solenoid valve unit, Push-buttons
Zentralschmierung, Oelstandanzeige	23	Central lubrication, Maintenance indicator
Arm, Teilesatz FK, Integr. Diodennaehleuchte	24	Arm, Parts set FK, Sewing light LEDs
Armdeckel CLASSIC	25	Arm cover CLASSIC
Grundplatte	26	Bed plate
Diodennaehleuchte	27	Sewing light LED
Teilesatz fuer DAC Classic	28	Parts set for DAC Classic
Gestell	29	Stand
Wartungseinheit	30	Maintenance unit
Beipack	31, 32	Accessories
Eindiodennaehleuchte	33	Sewing lamp LED
Reflexlichtschranke abklappbare Werkzeug	34	Light barrier hinged Tool kit
Umbaupaket auf Einnadel		Conversion kit to 1 needle
Umbaupaket Fadenspannung leicht		Thread tension conversion kit
Restfadenwaechter	35	Thread monitor
Auflagetisch	36	Support table

# 860

---

**Inhaltsverzeichnis**

**Tafel / Table**

**Contents**

---

Index  
Stichplattenschieber  
Befestigungsteile fuer Naeheinrichtung  
Naeheinrichtungen  
Bauschaltplan  
Pneu. Geraeteplan

Index  
Slide  
Fastening parts for sewing  
equipment  
Sewing equipment  
Wiring diagram  
Pneumatic circuit plan

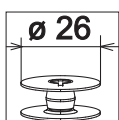
# 860



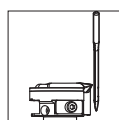
Einnadel-Maschine  
single needle machine



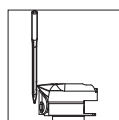
Zweinadel-Maschine  
two needle machine



grosser Greifer  
large hook



Greifer links der Nadel  
hook left of the needle



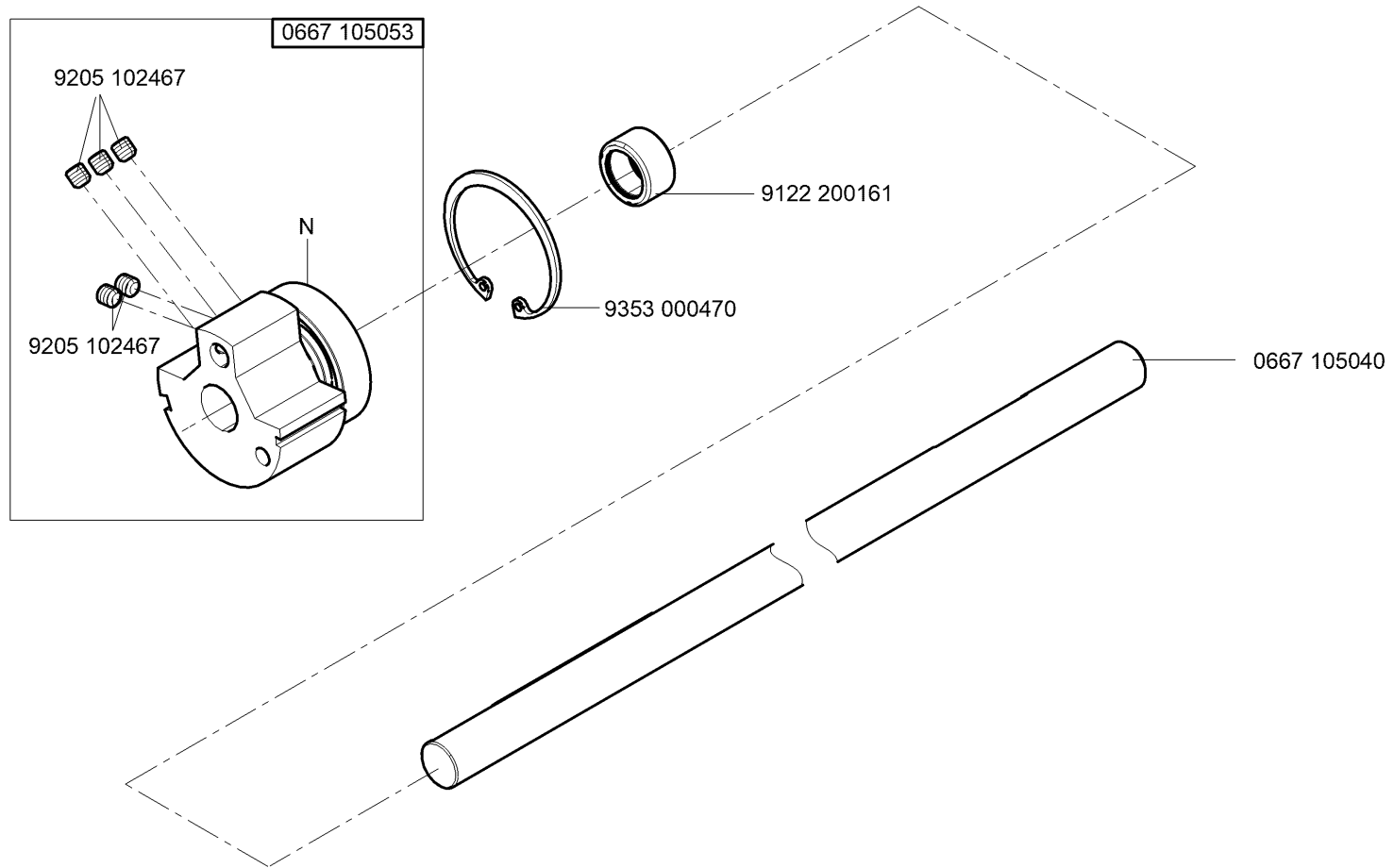
Greifer rechts der Nadel  
hook right of the needle



kleben/stick

N nicht einzeln lieferbar/not available as separate part

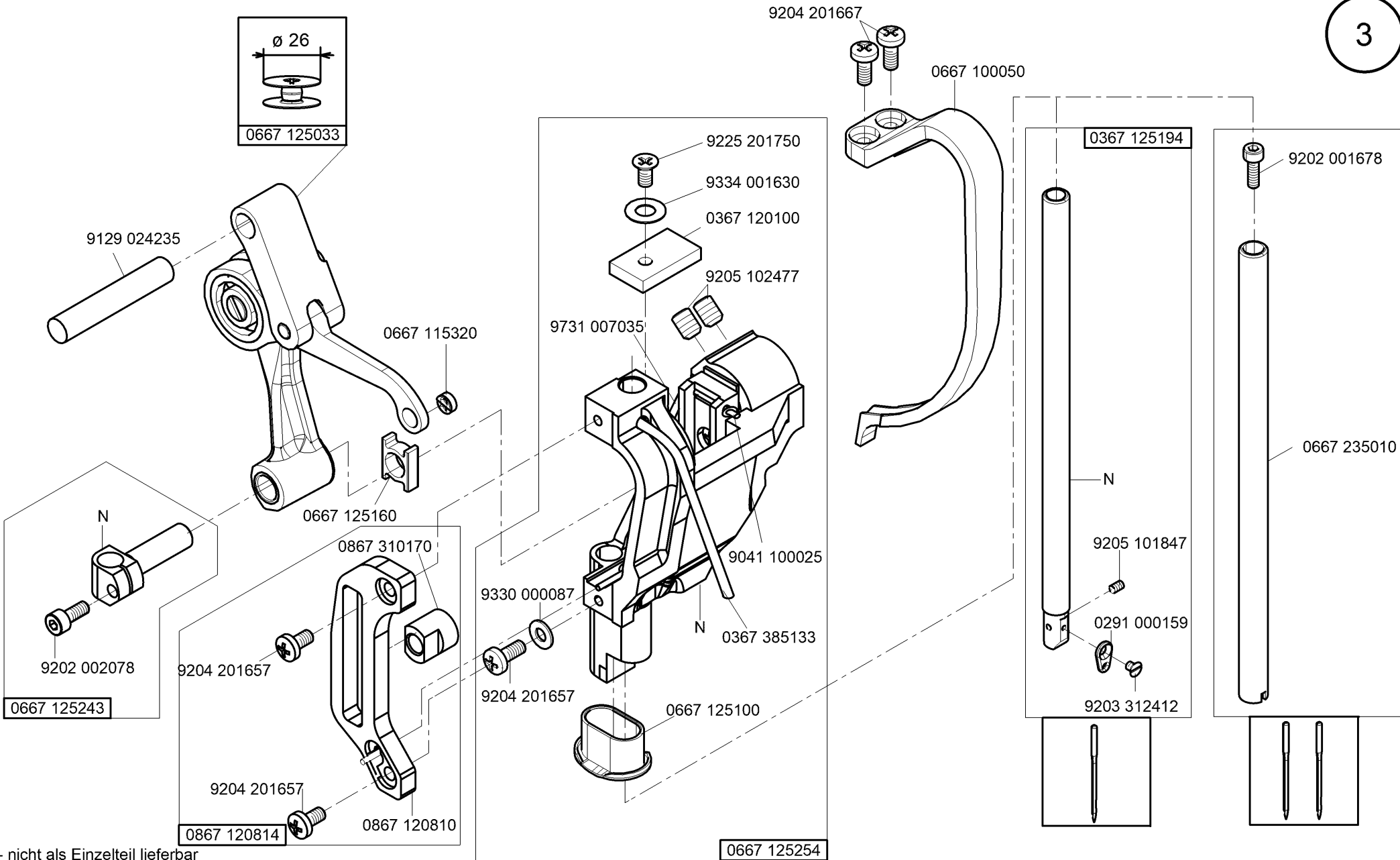




N - nicht als Einzelteil lieferbar  
not available as separate part

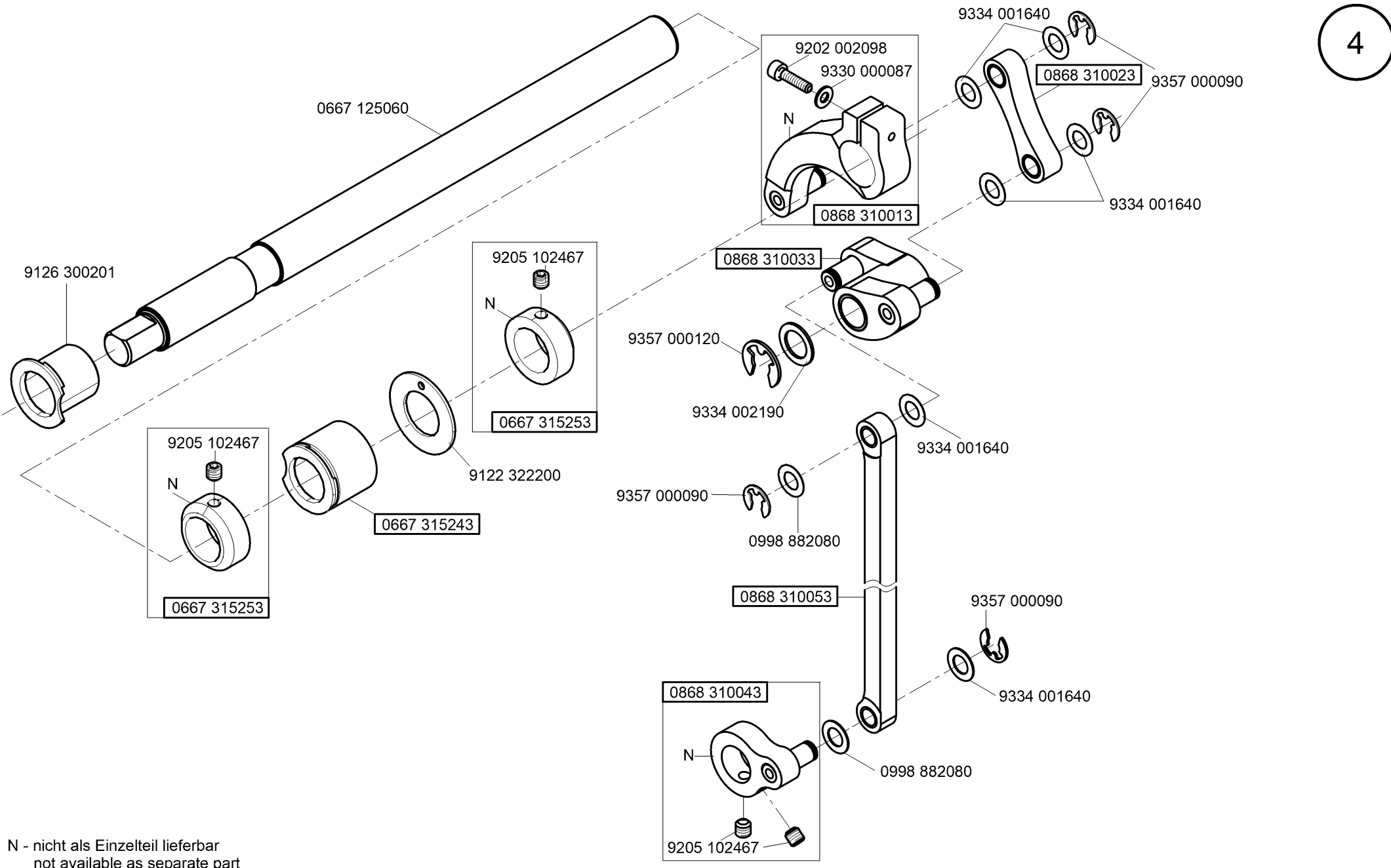




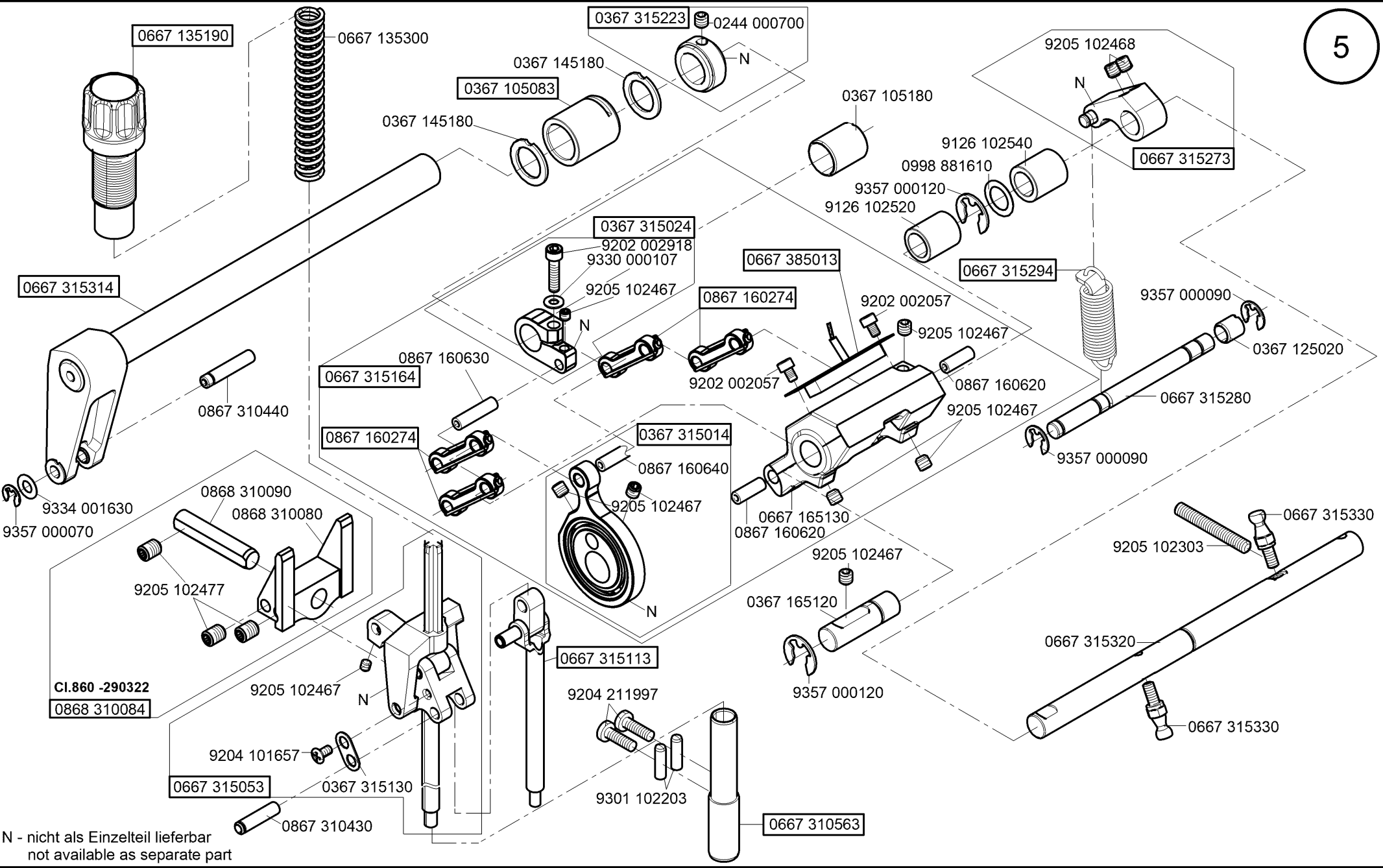


N - nicht als Einzelteil lieferbar  
not available as separate part

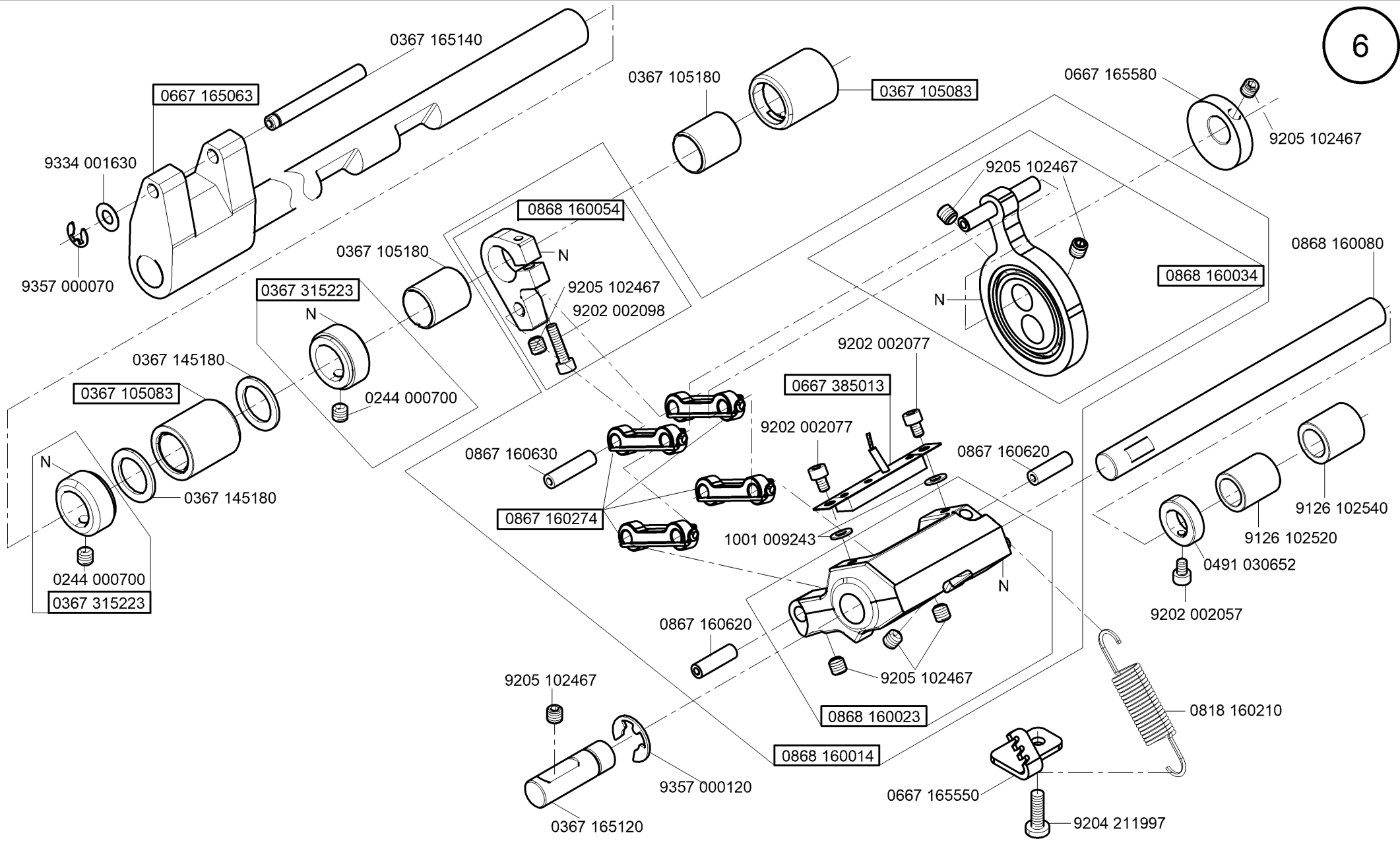
0667 125254



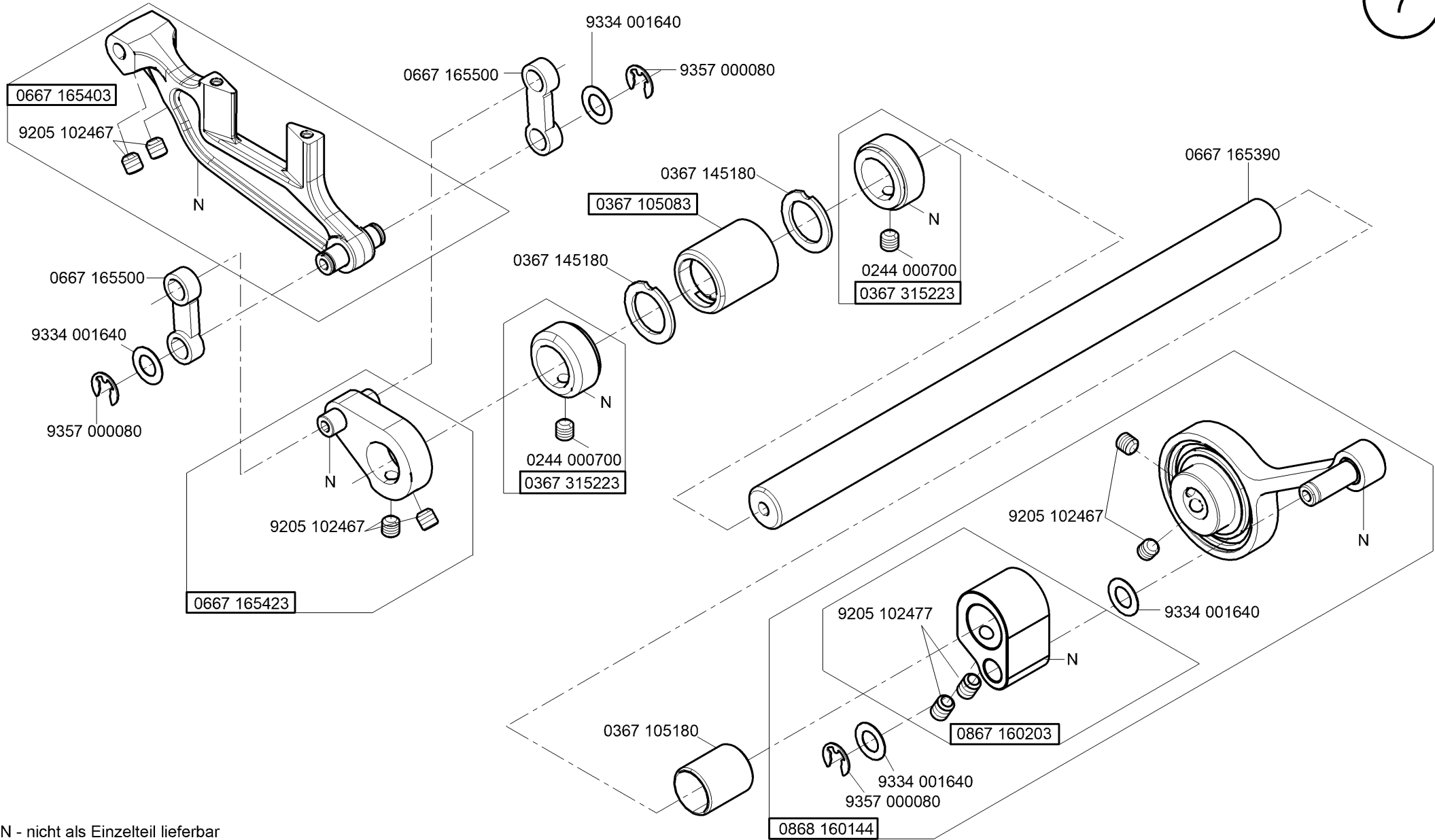
N - nicht als Einzelteil lieferbar  
not available as separate part



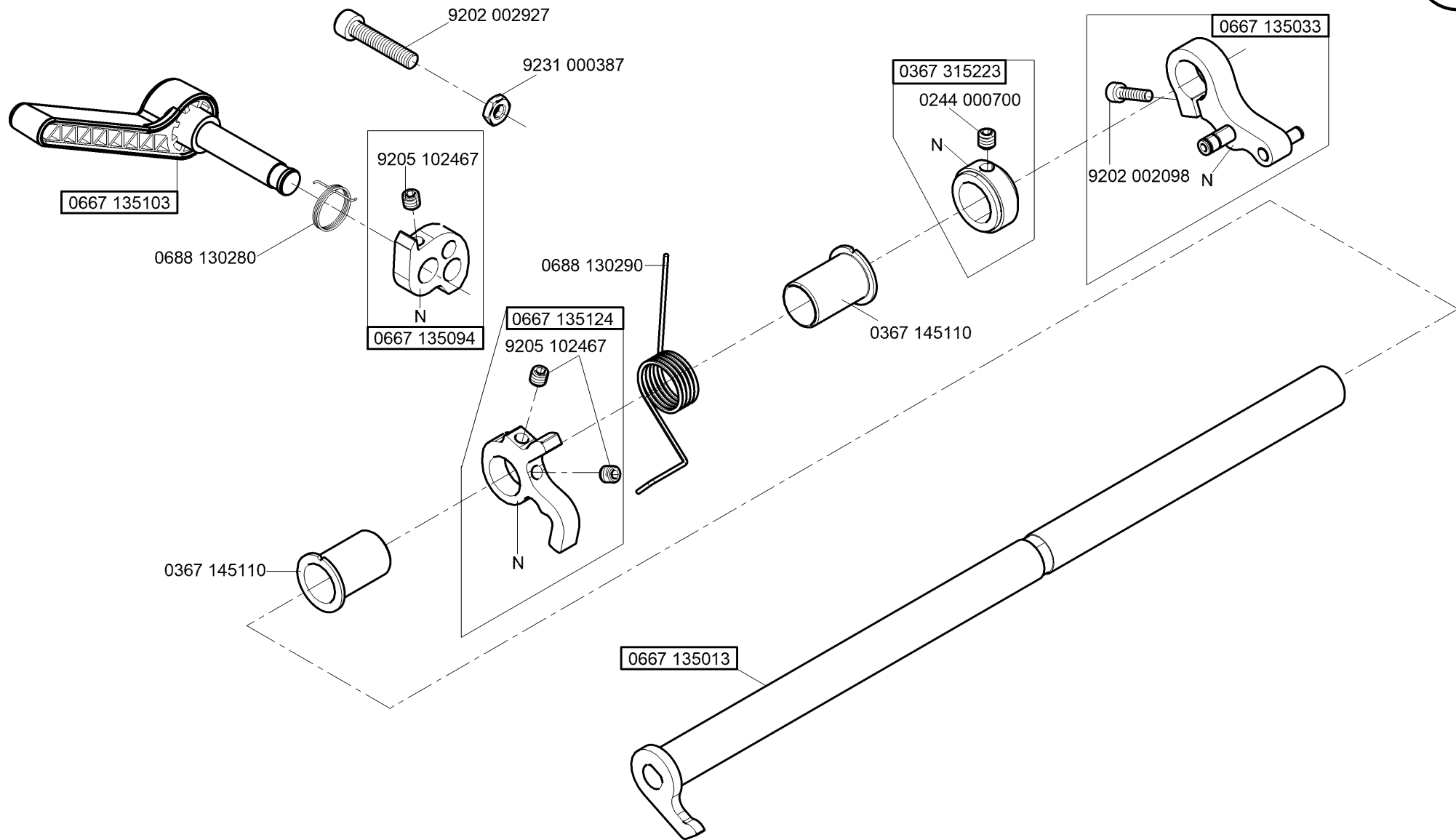
N - nicht als Einzelteil lieferbar  
not available as separate part



N - nicht als Einzelteil lieferbar  
 not available as separate part



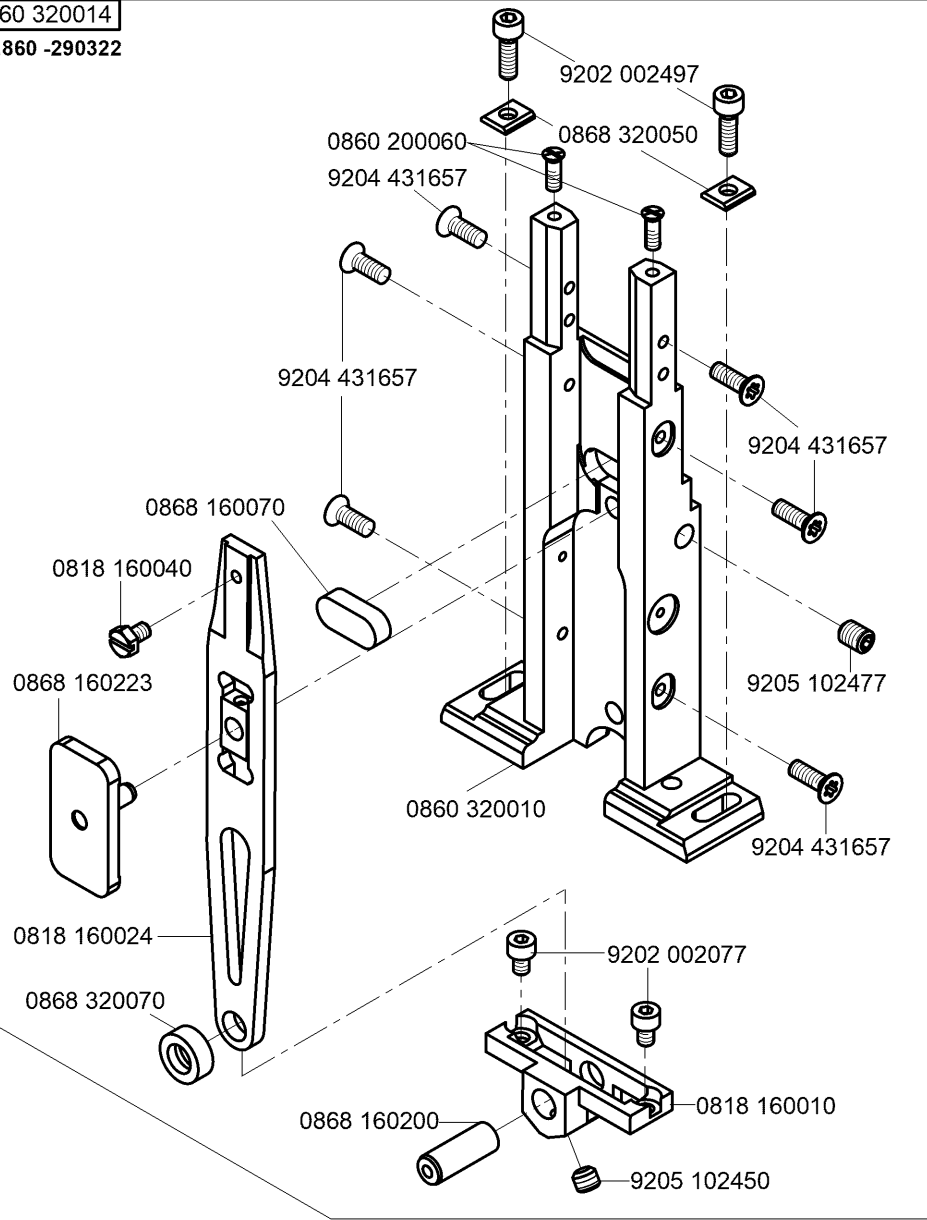
N - nicht als Einzelteil lieferbar  
not available as separate part



N - nicht als Einzelteil lieferbar  
not available as separate part

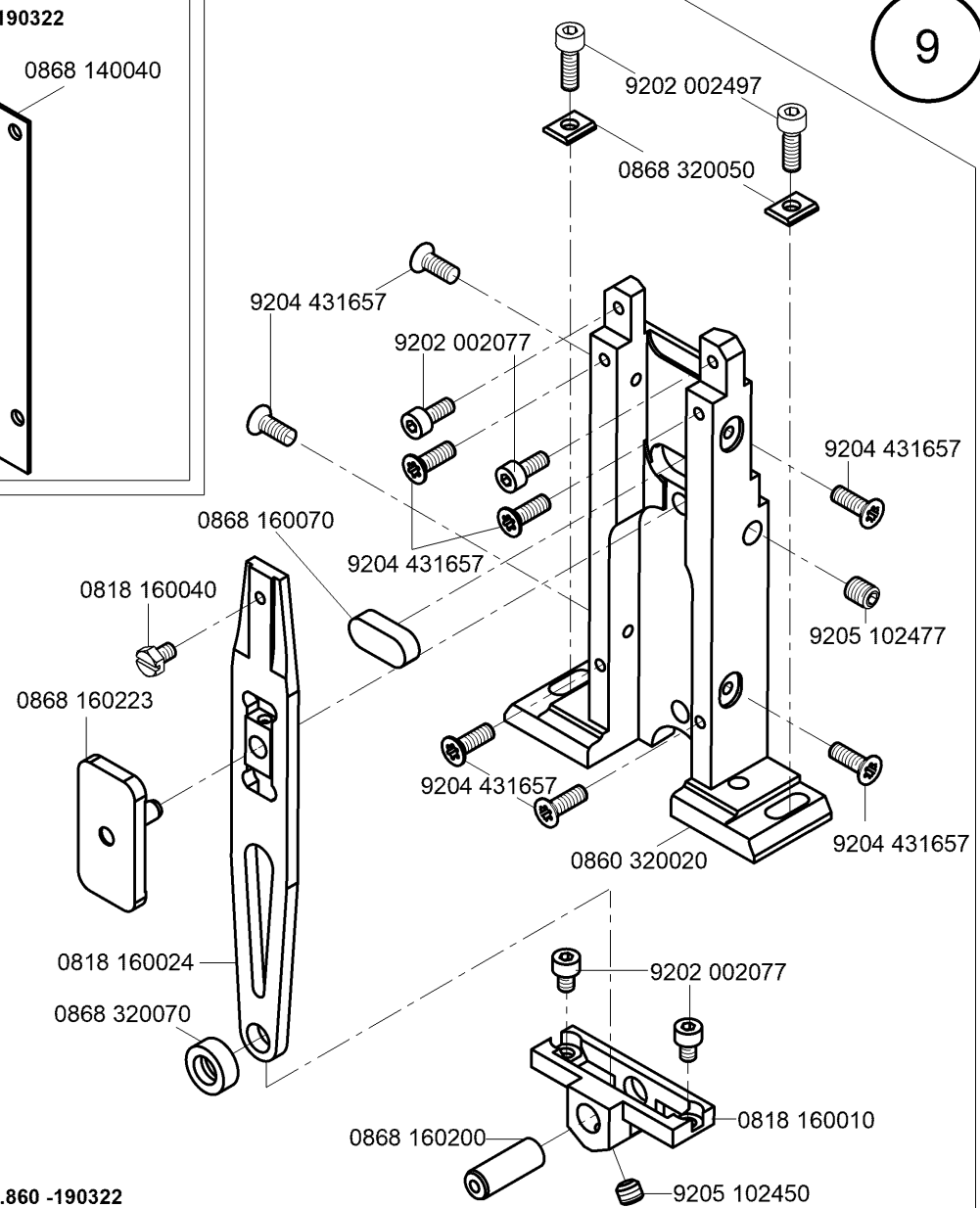
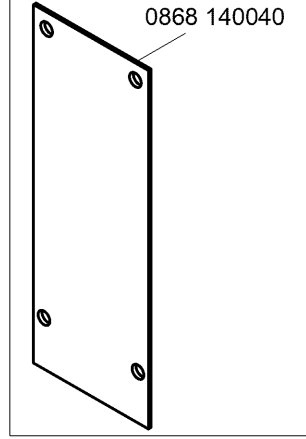
0860 320014

CI.860 -290322



CI.860 -190322

0868 140040

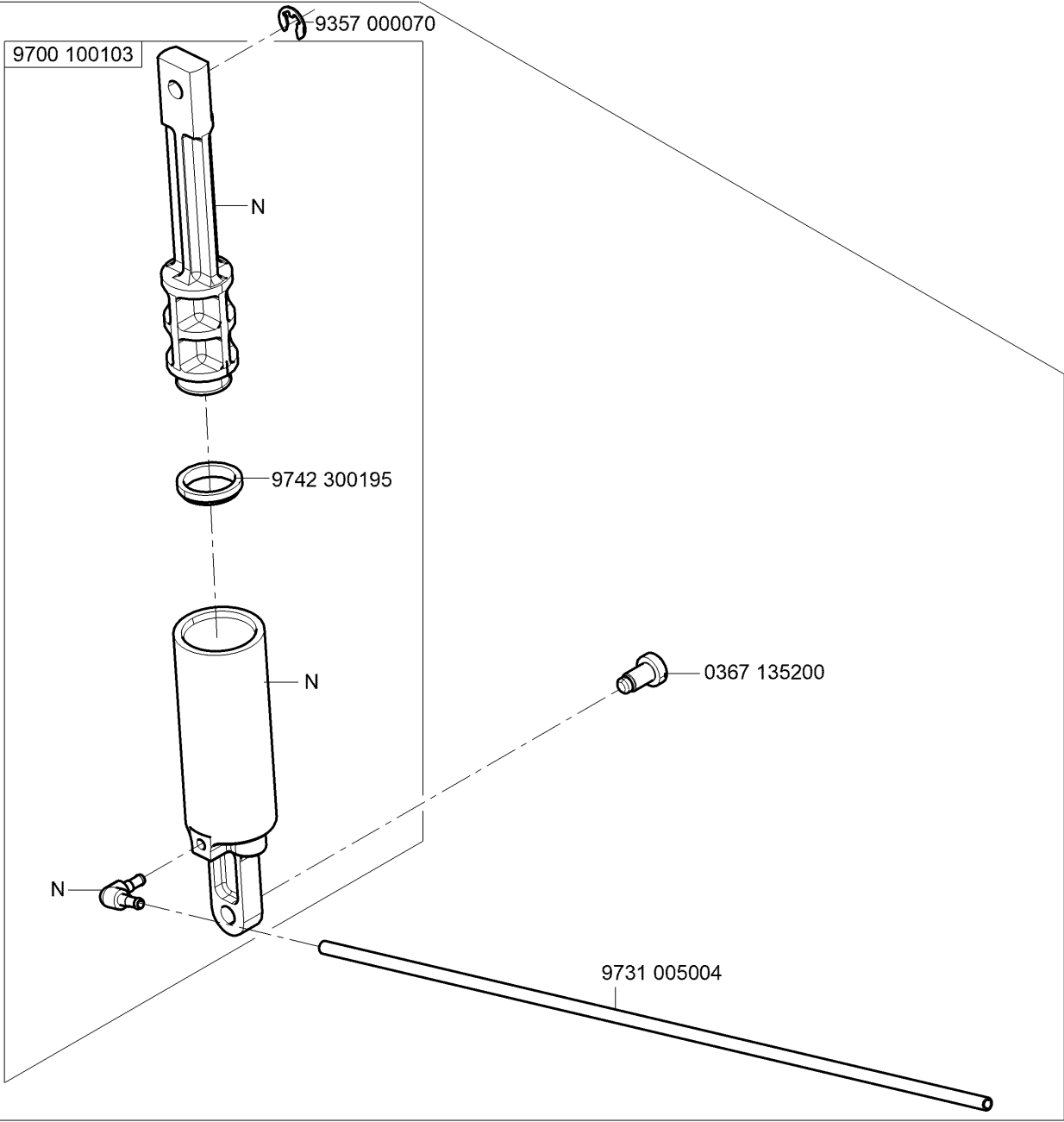


9

CI.860 -190322

0860 320024

N - nicht als Einzelteil lieferbar  
not available as separate part

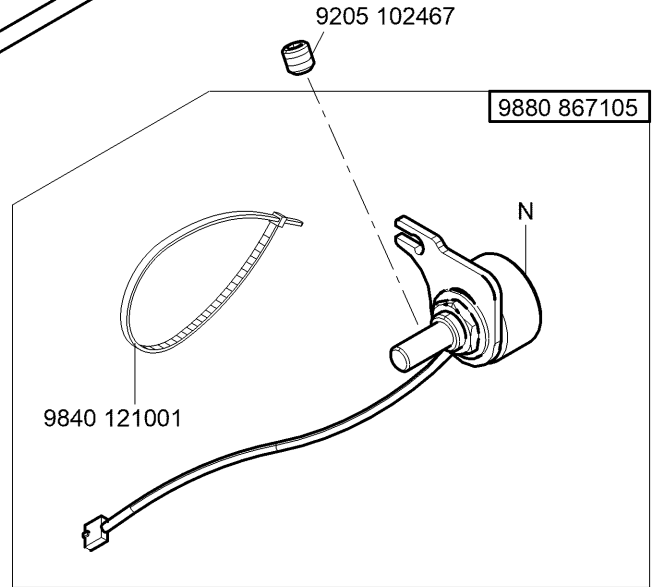
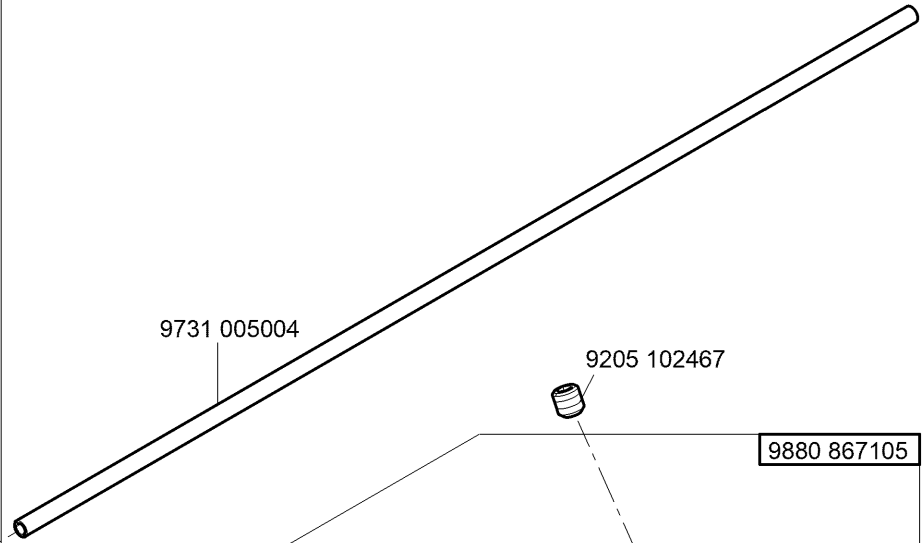
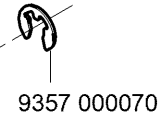
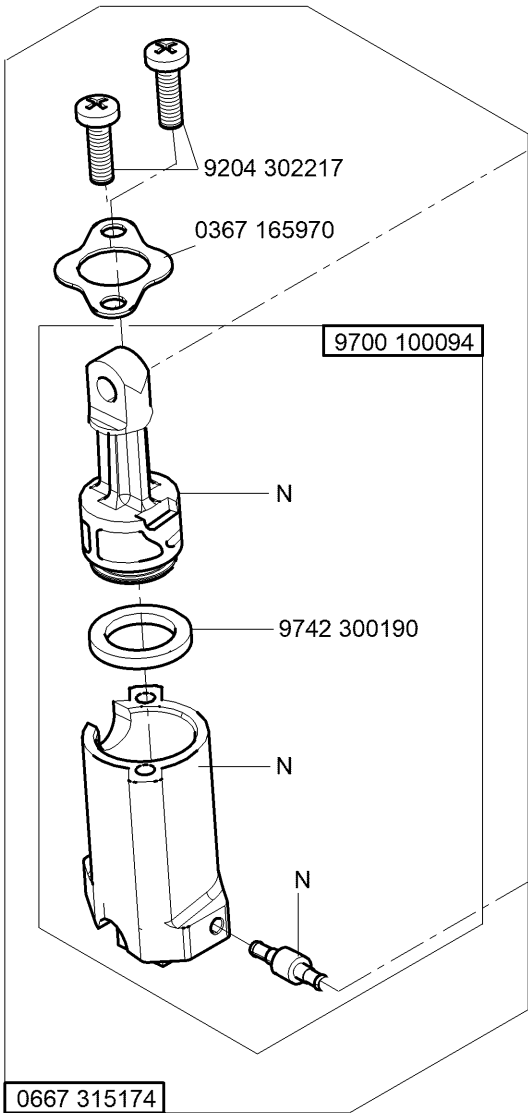
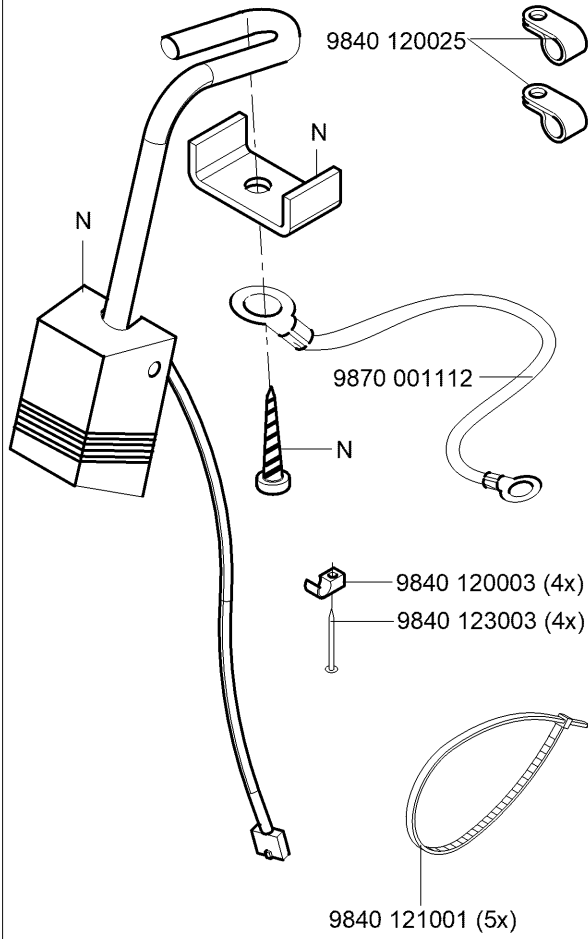


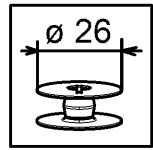
N - nicht als Einzelteil lieferbar  
not available as separate part

0667 135204



9880 867104

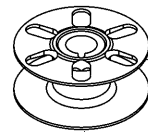
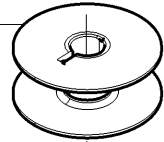




12

0245 001660 A

auf Wunsch  
on request



0867 150140

0868 150434

0767 150590  
(0,35)

auf Wunsch  
on request



0867 150170

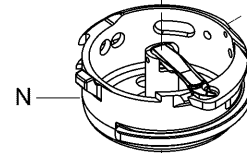


0992 023560

0868 150414

0992 023577

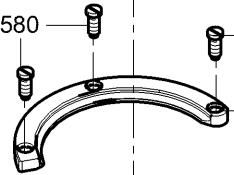
0467 150120  
(0,4)



0992 016580

0992 016580

0868 150400



9205 102477

0667 156190

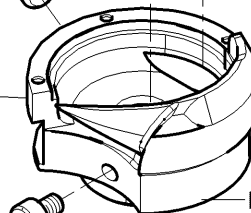


0667 156320

9203 211837

0467 150130

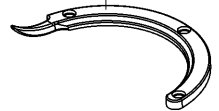
9205 102477



0467 150440  
(0,3)

auf Wunsch  
on request

0868 150510

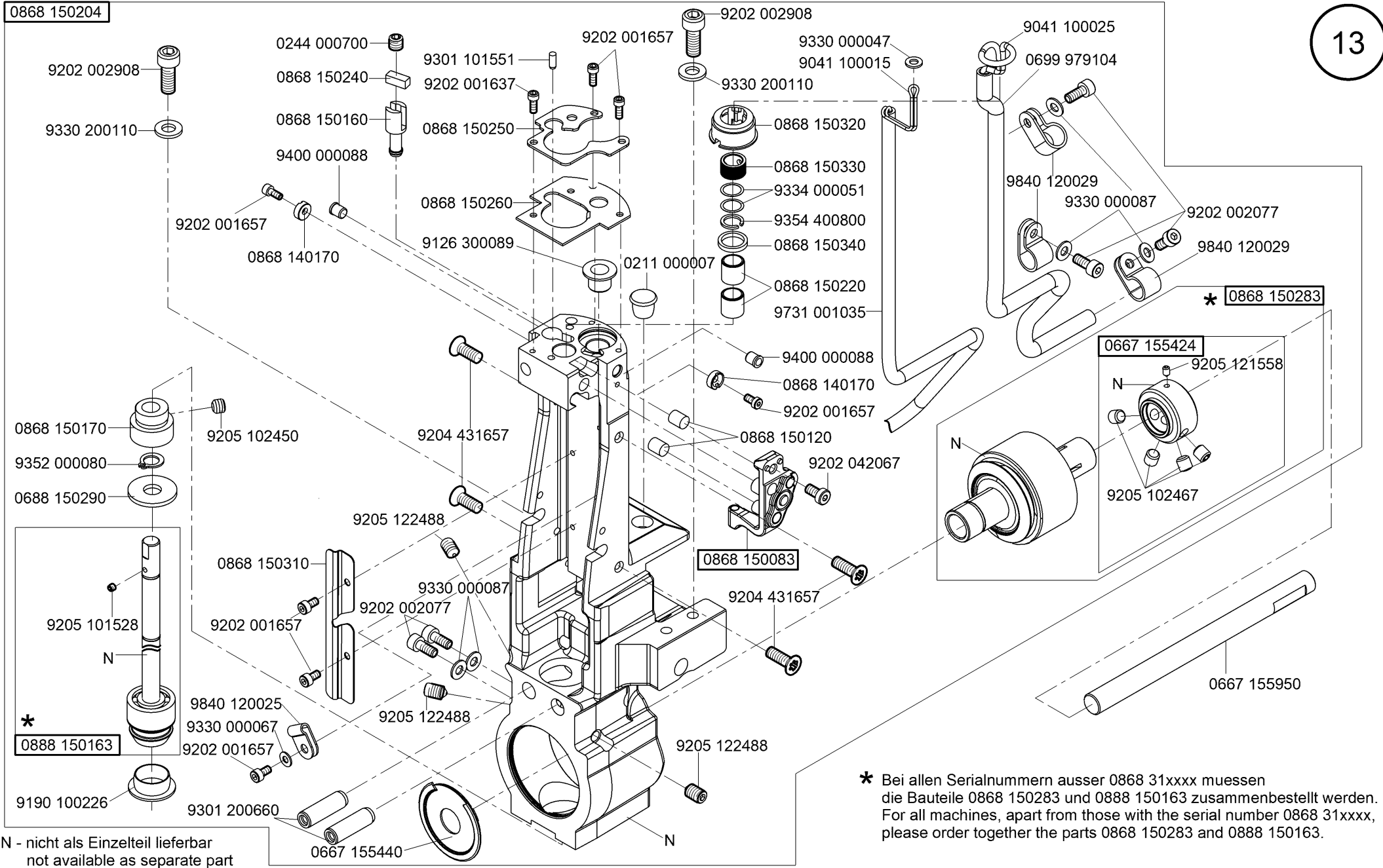


auf Wunsch  
on request

N - nicht als Einzelteil lieferbar  
not available as separate part

Cl. 860

Ausgabe/Edition 1.2021

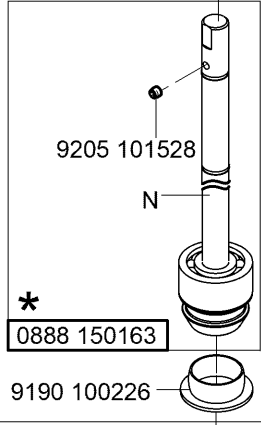
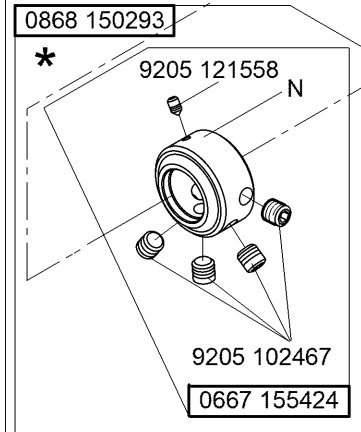
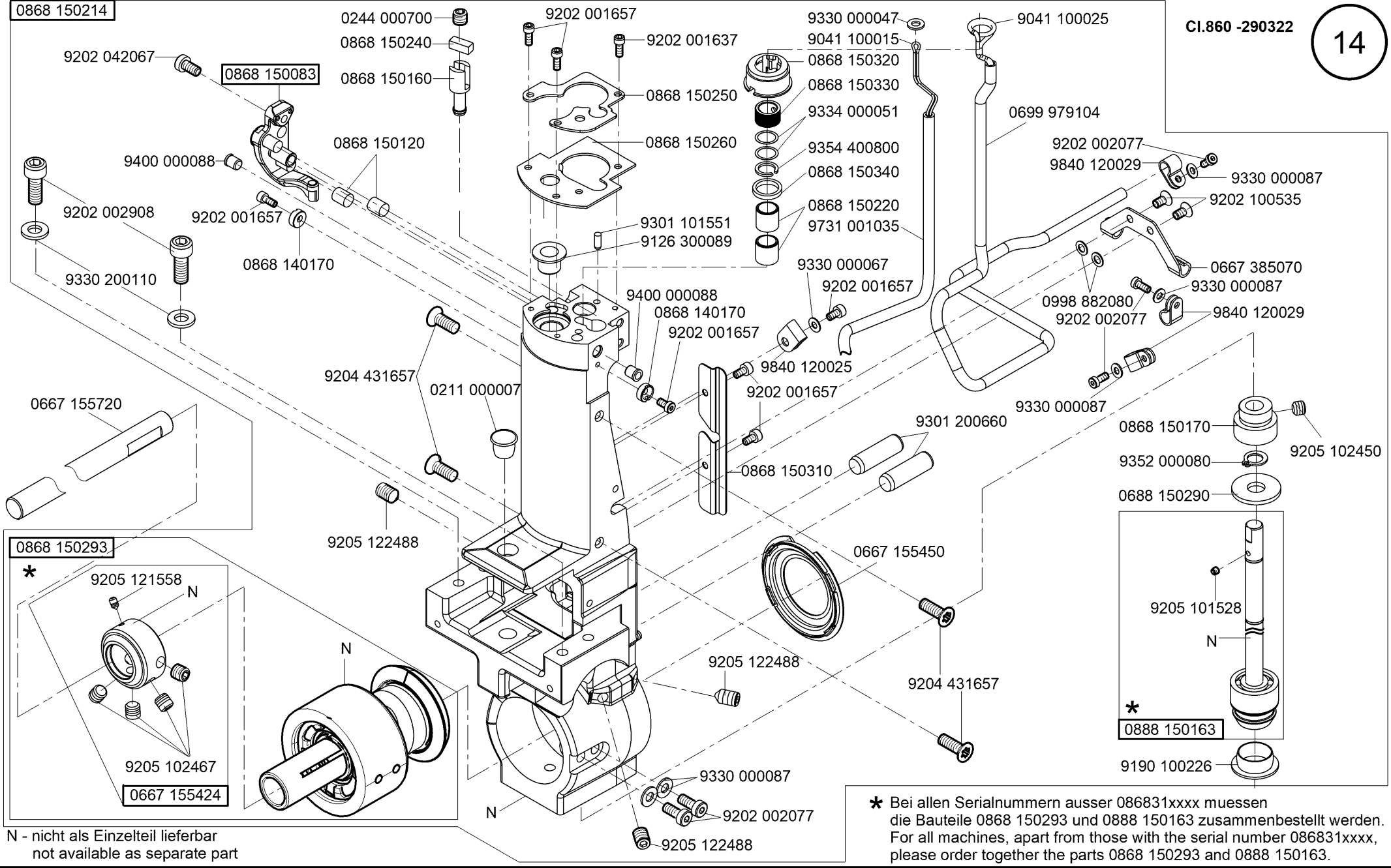


N - nicht als Einzelteil lieferbar  
not available as separate part

\* Bei allen Serialnummern ausser 0868 31xxxx  
die Bauteile 0868 150283 und 0888 150163  
zusammenbestellt werden.  
For all machines, apart from those with the serial number 0868 31xxx,  
please order together the parts 0868 150283 and 0888 150163.

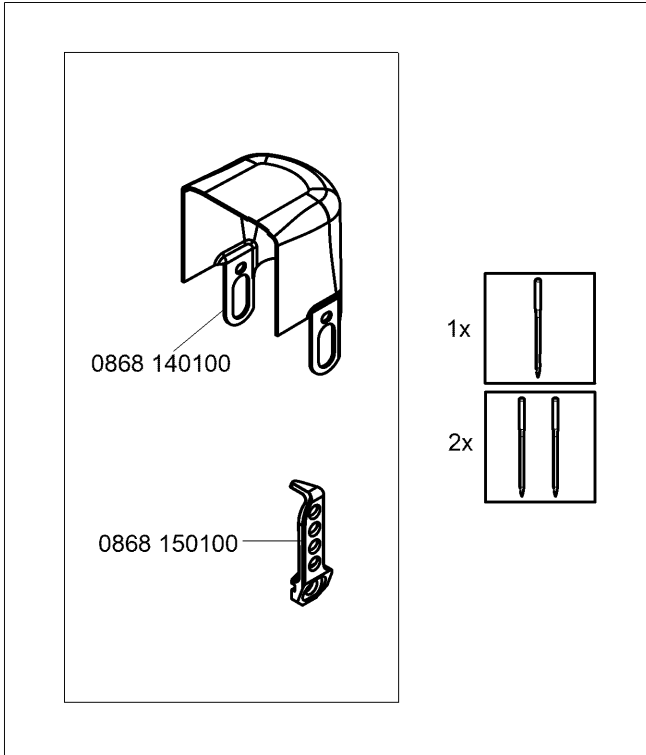
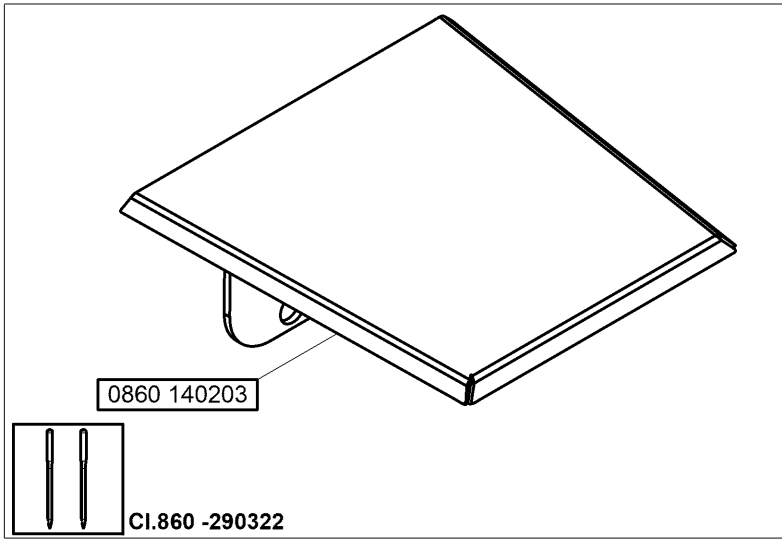
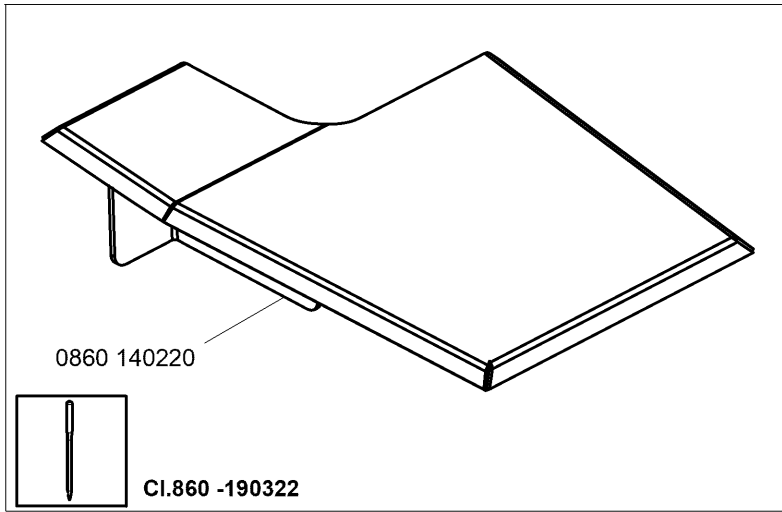
0868 150214

CI.860 -290322

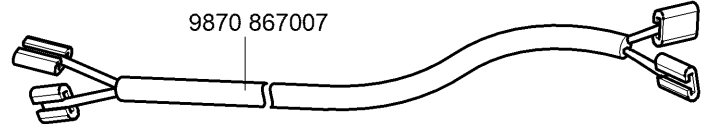
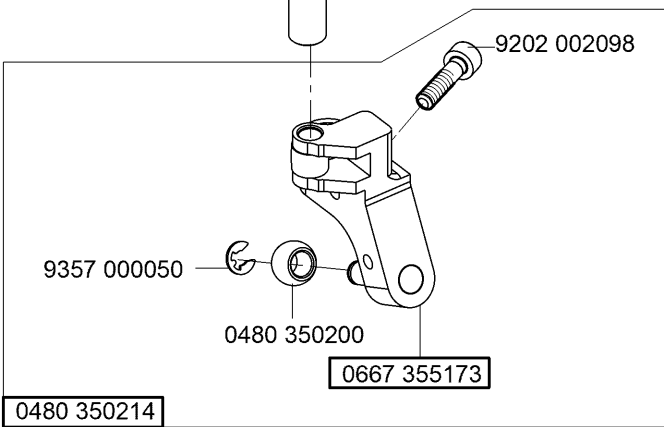
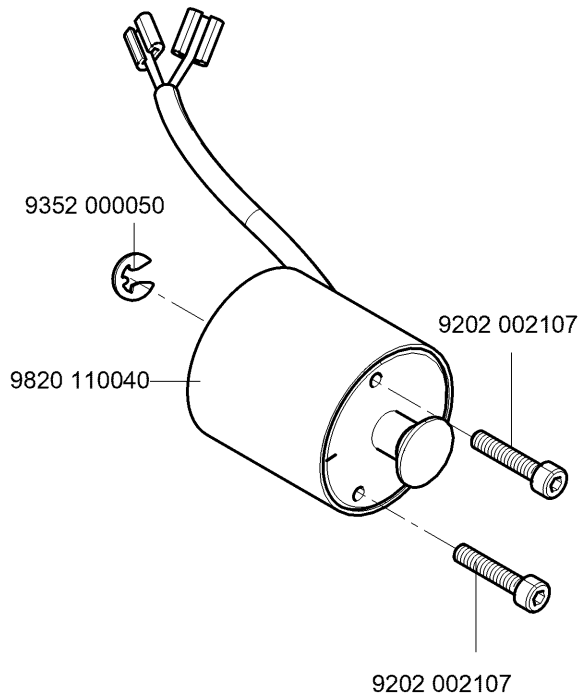
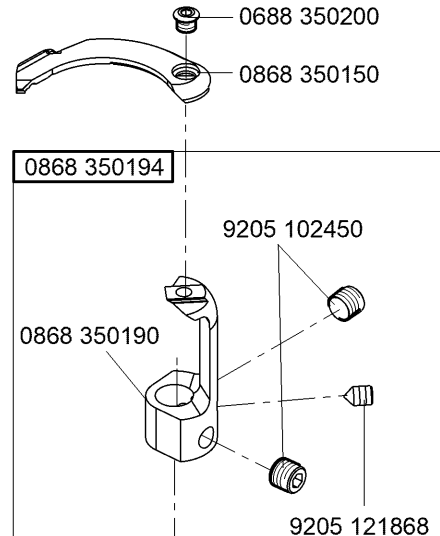
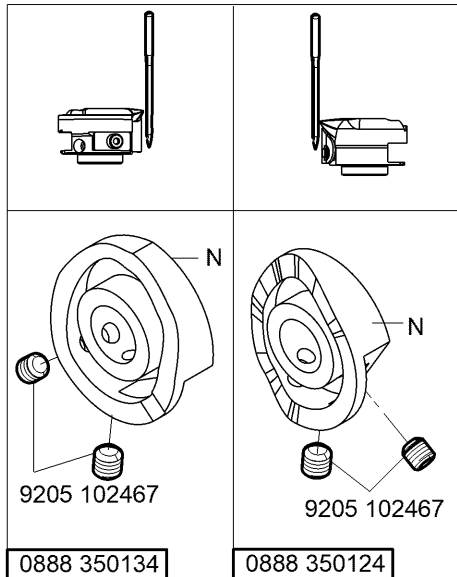
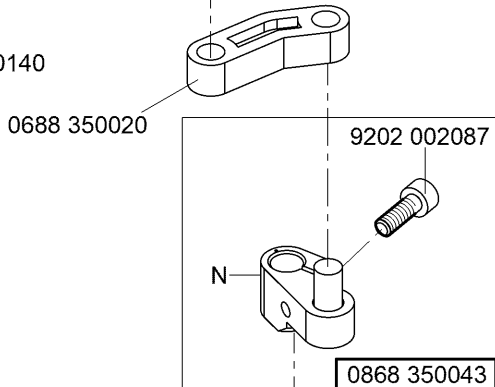
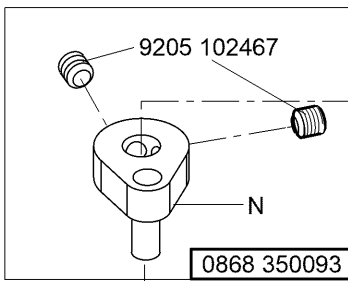
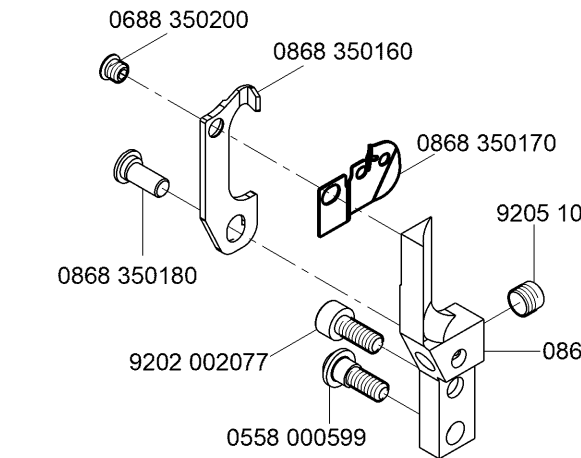


N - nicht als Einzelteil lieferbar  
not available as separate part

\* Bei allen Seriennummern ausser 086831xxxx muessen die Bauteile 0868 150293 und 0888 150163 zusammenbestellt werden. For all machines, apart from those with the serial number 086831xxxx, please order together the parts 0868 150293 and 0888 150163.

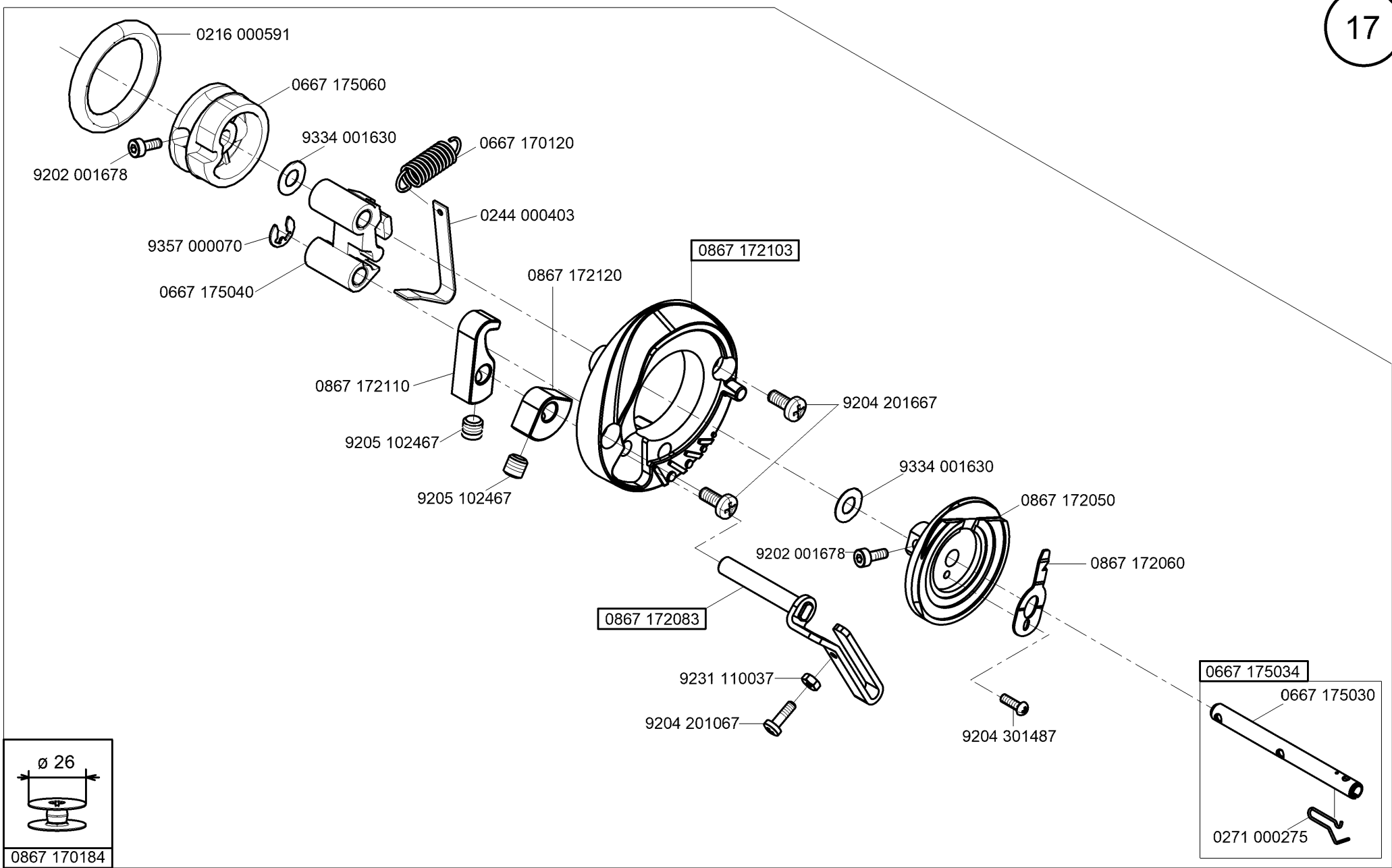


N - nicht als Einzelteil lieferbar  
not available as separate part



N - nicht als Einzelteil lieferbar  
not available as separate part

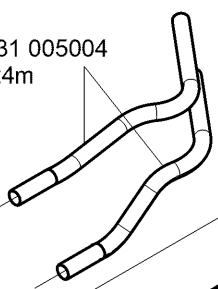
0480 350214





0744 001155

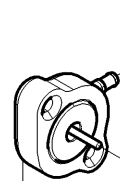
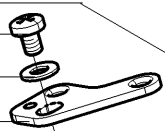
9731 005004  
1,24m



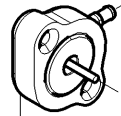
9204 201647

9330 000087

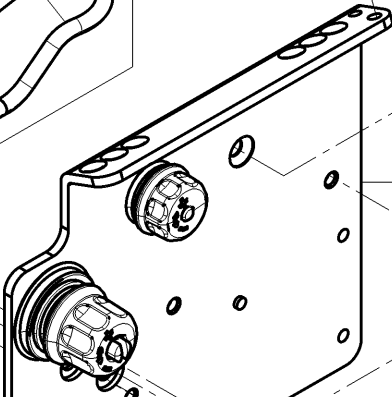
0667 115170



0667 115354



0667 115354



0667 115440



9225 201770



9225 201770

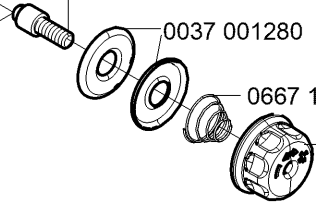
0667 115590



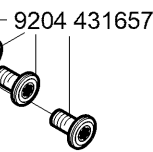
0037 001280

0667 115640

0667 115210



0667 115180



0667 115290

0667 115530

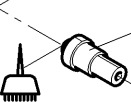
0467 110220

0667 115520

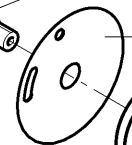
0061 001050

0099 004910

0667 115203



0667 115620



0667 115250

0367 110340

0367 110360

0667 115520

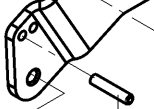
0667 115630

0667 115600

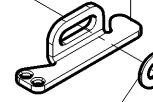
0667 115610

9330 000067

9203 100002



9305 100350



9330 000087

9204 201647

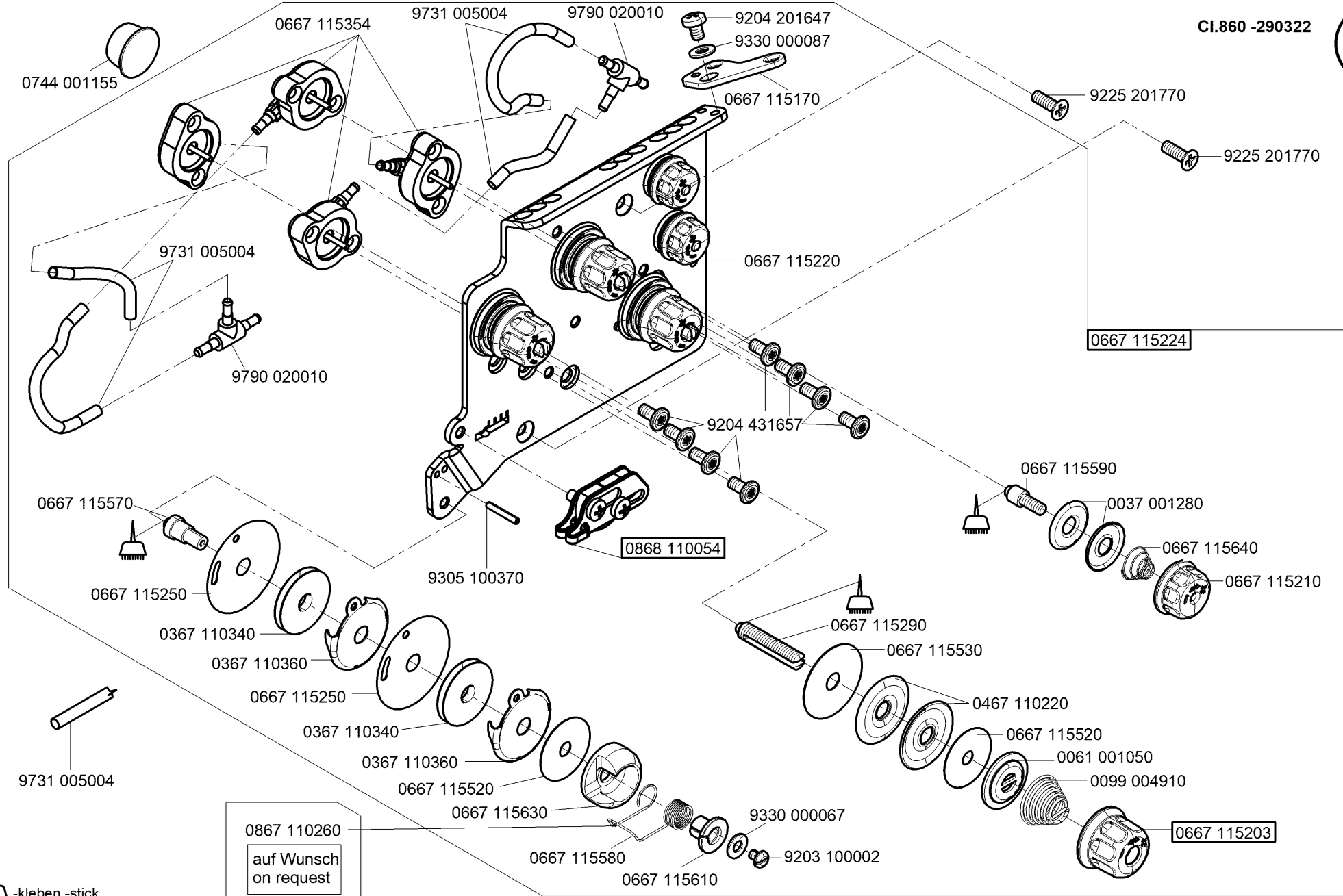
0867 110250  
auf Wunsch  
on request



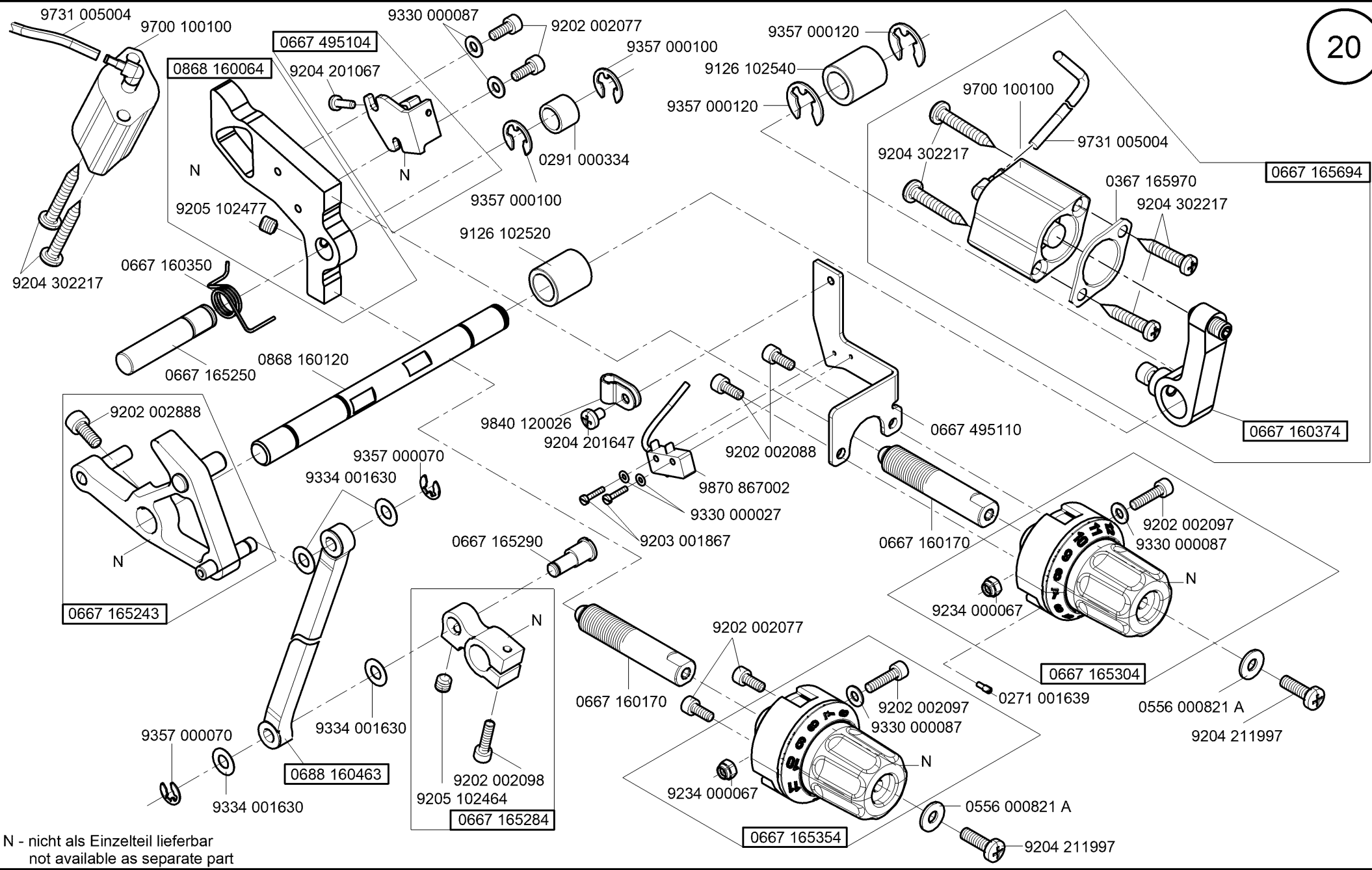
-kleben -stick

0667 115444

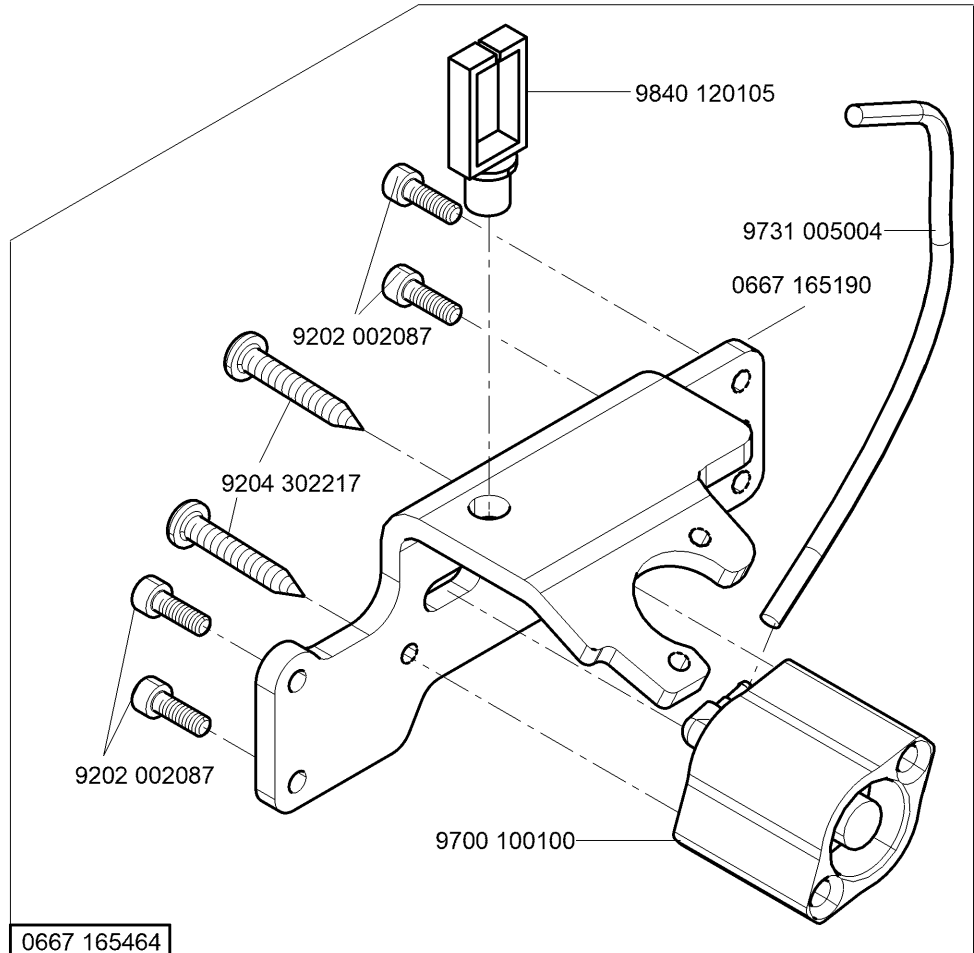
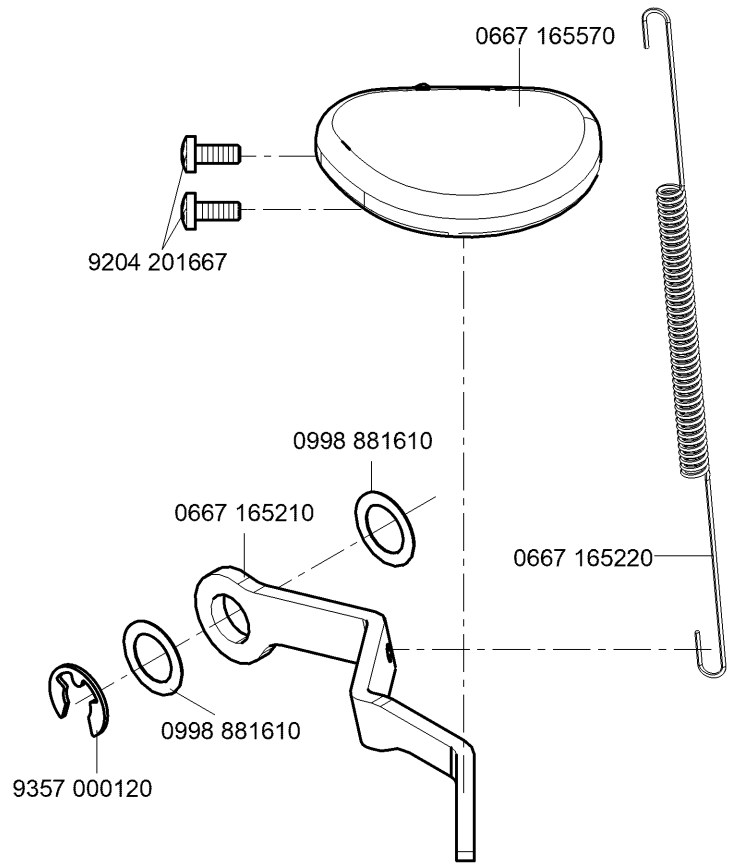


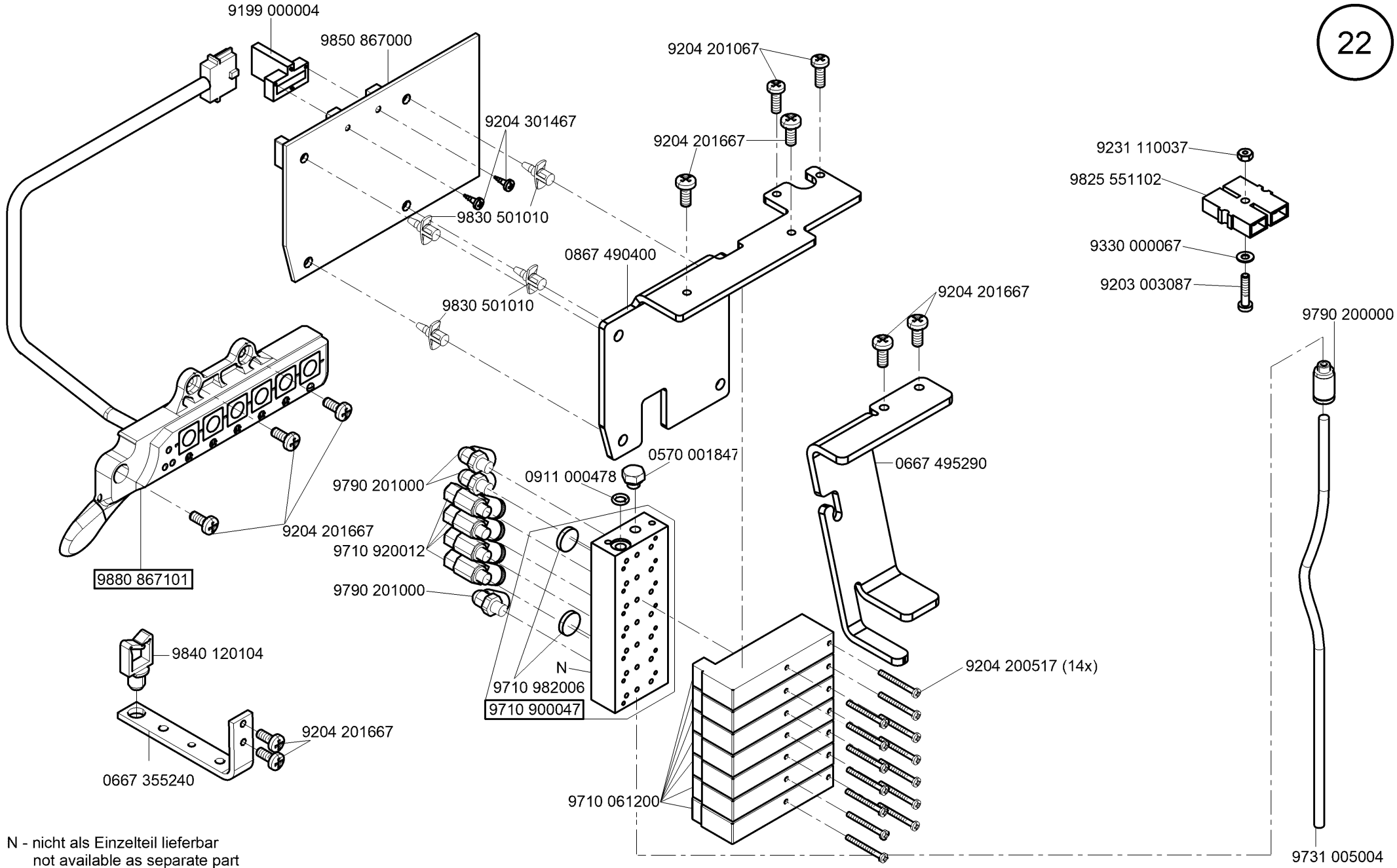


-kleben -stick

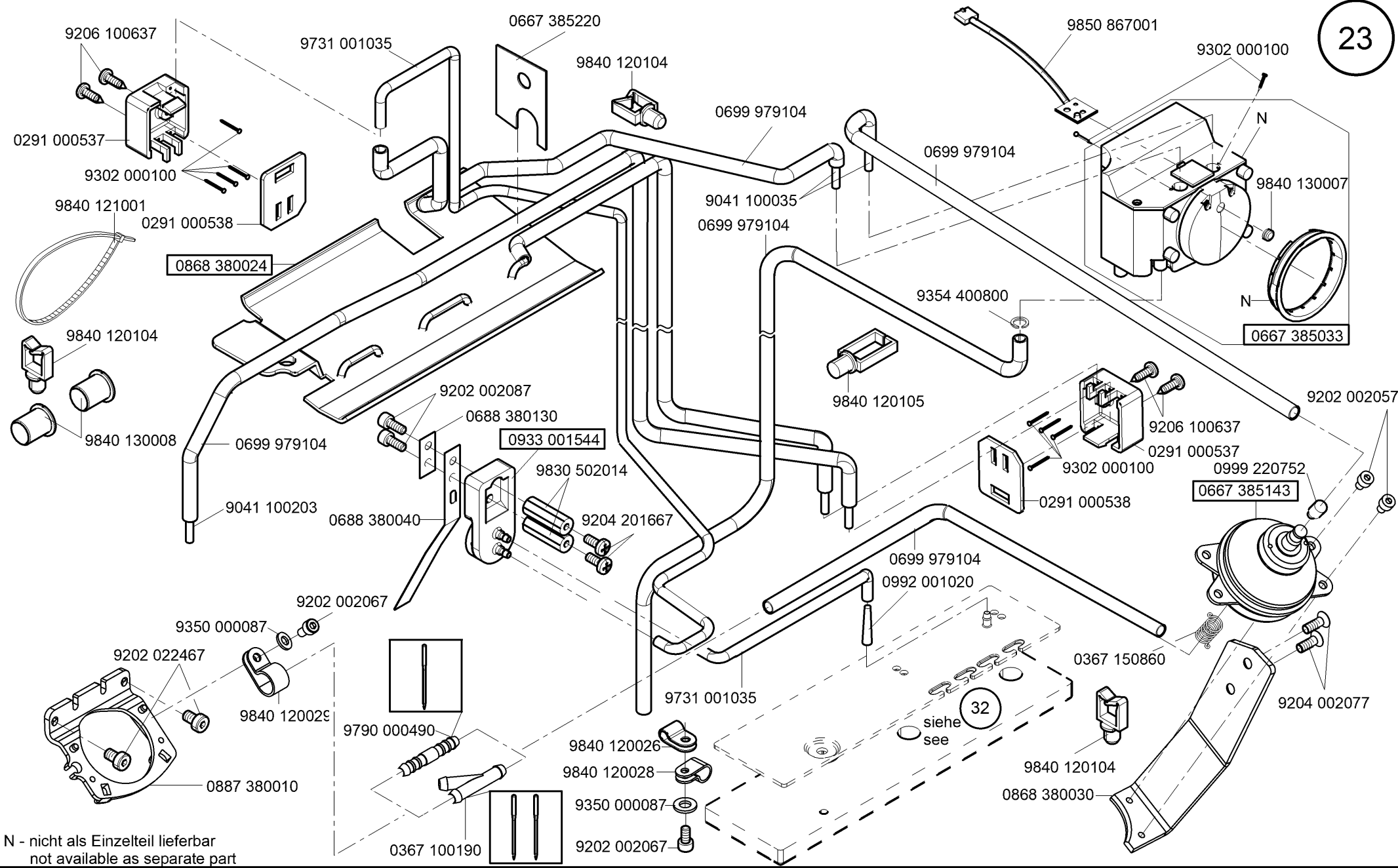


N - nicht als Einzelteil lieferbar  
not available as separate part

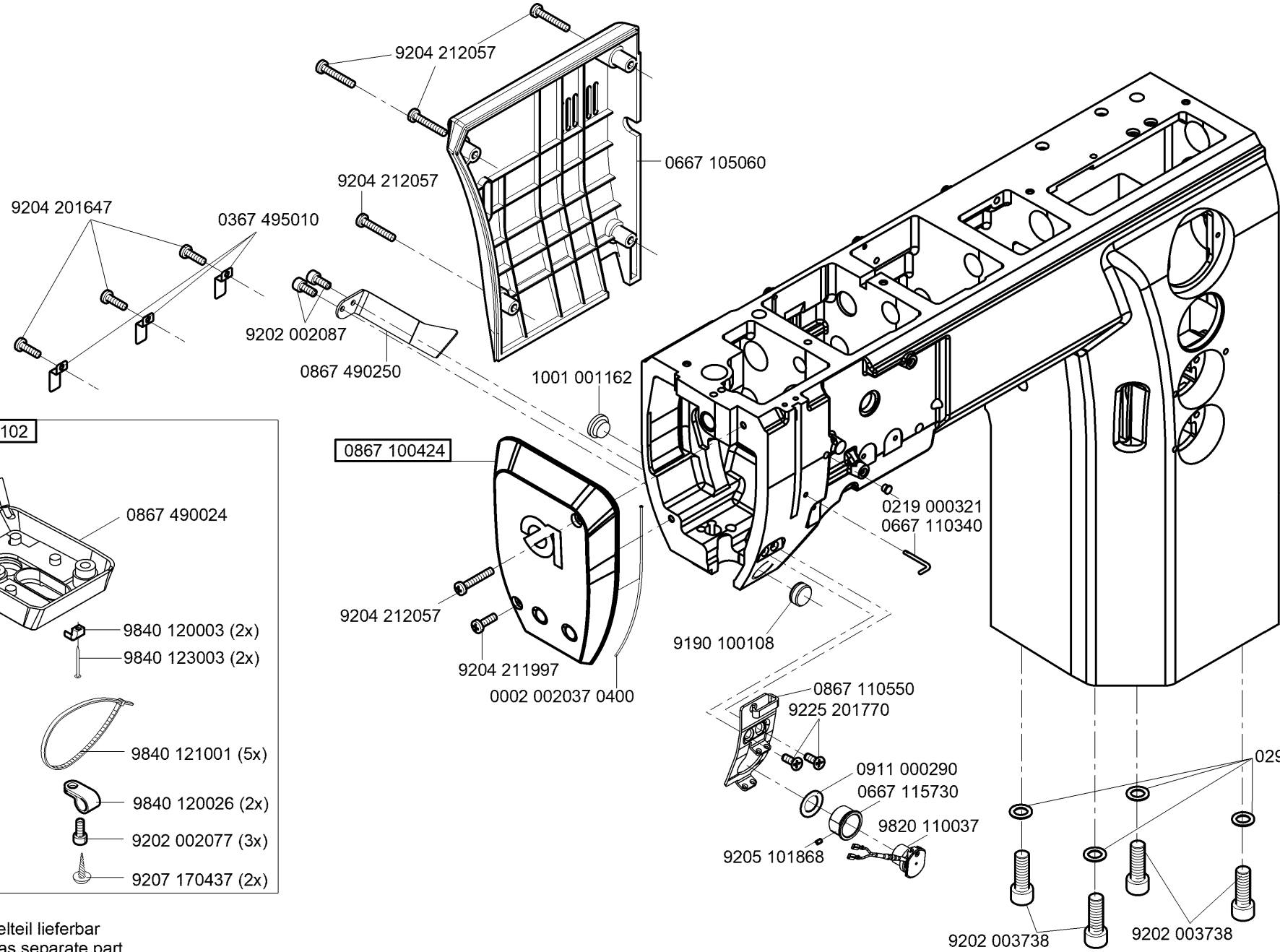




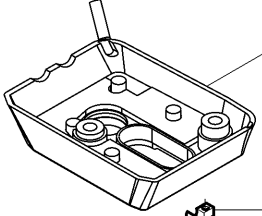
N - nicht als Einzelteil lieferbar  
not available as separate part



N - nicht als Einzelteil lieferbar  
not available as separate part

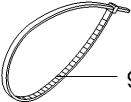


9880 867102



0867 490024

- 9840 120003 (2x)
- 9840 123003 (2x)



9840 121001 (5x)



9840 120026 (2x)

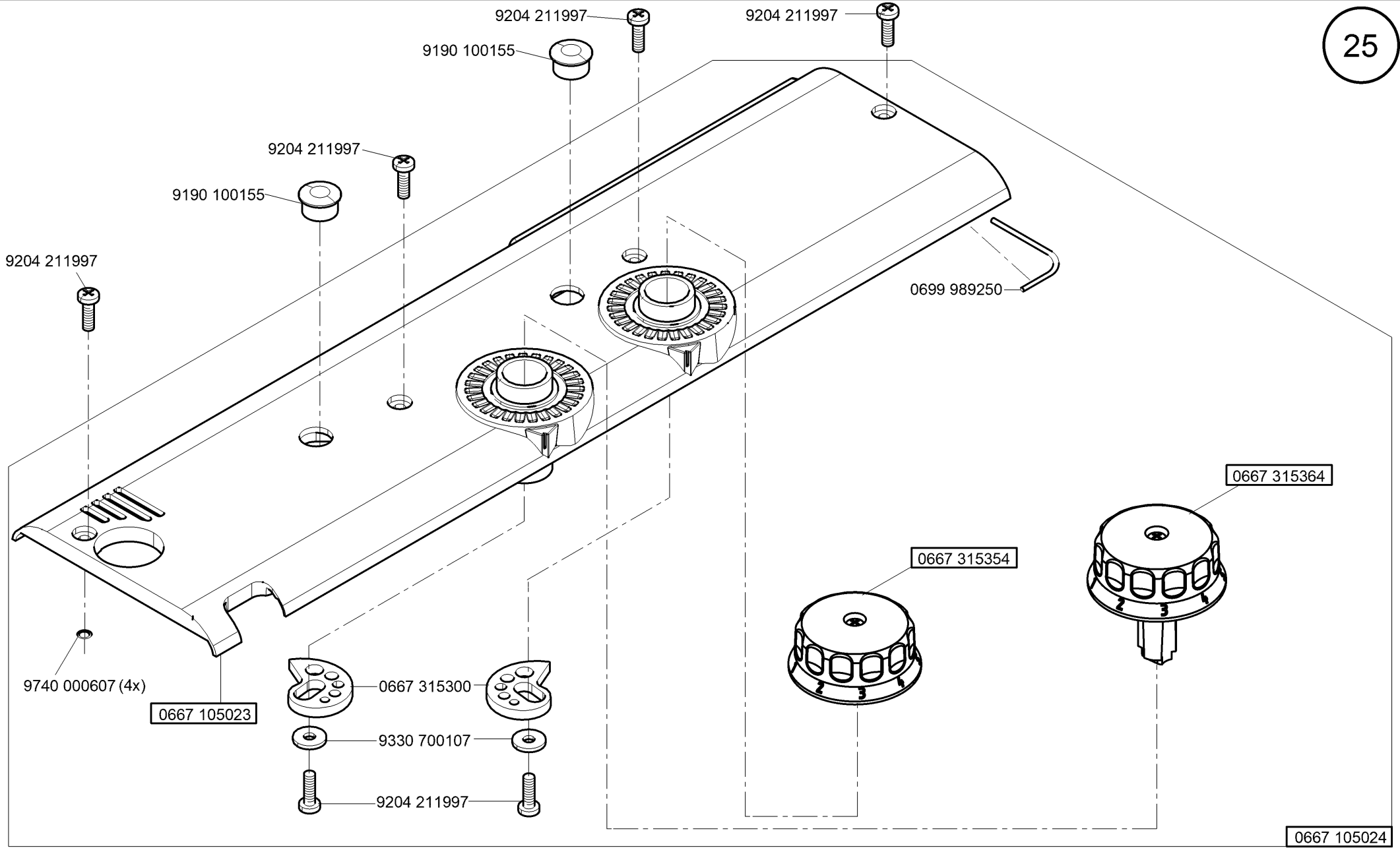


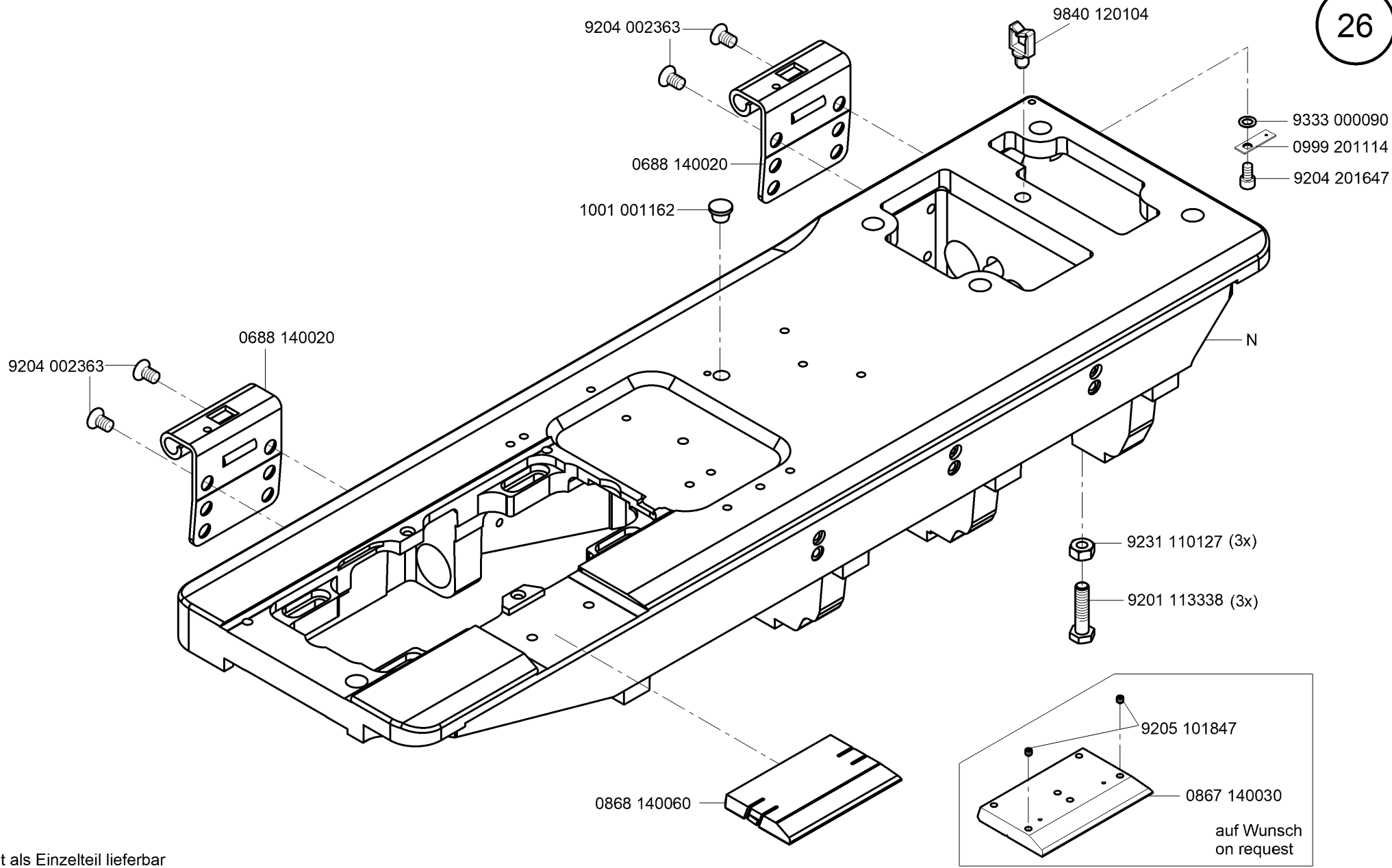
9202 002077 (3x)



9207 170437 (2x)

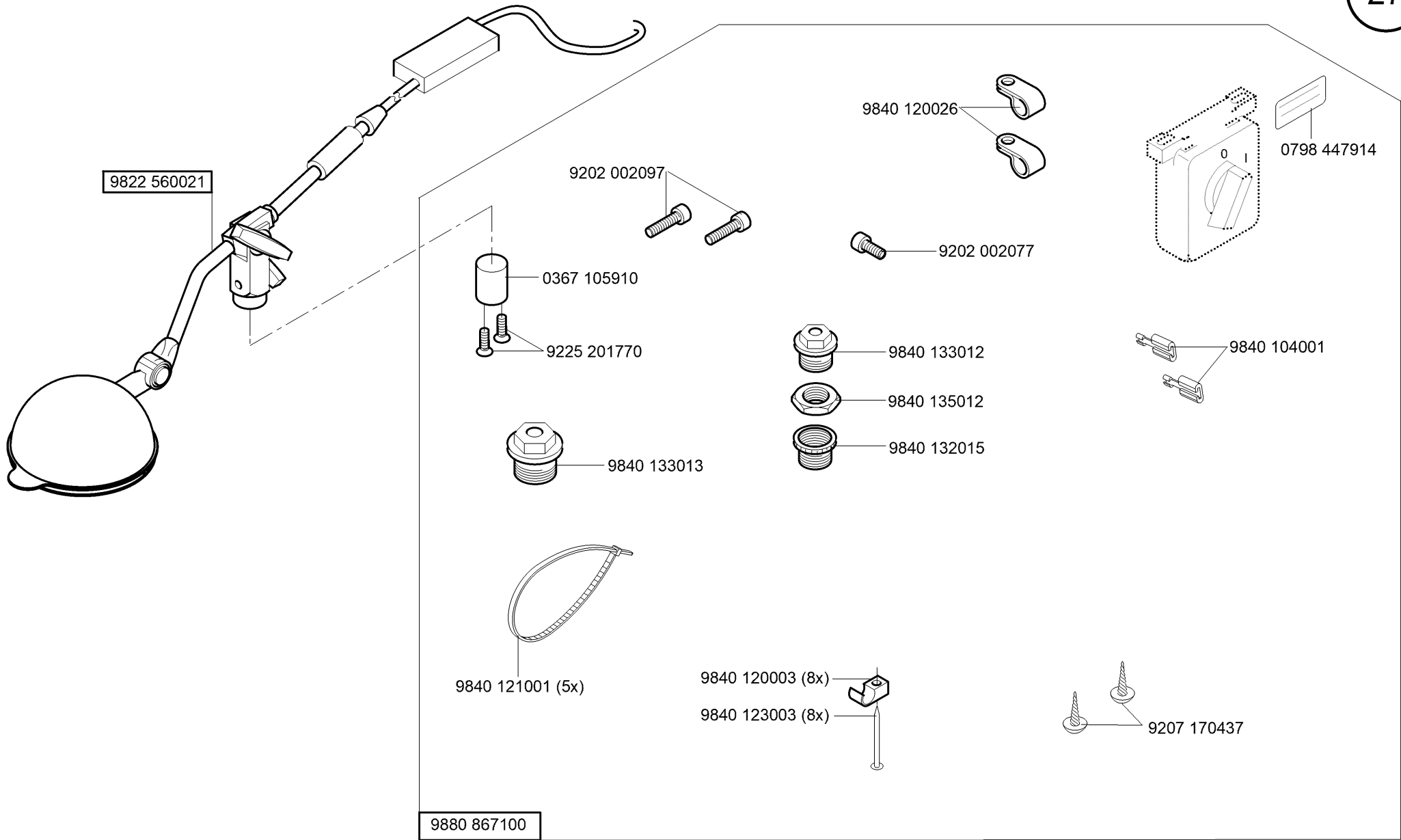
N - nicht als Einzelteil lieferbar  
not available as separate part

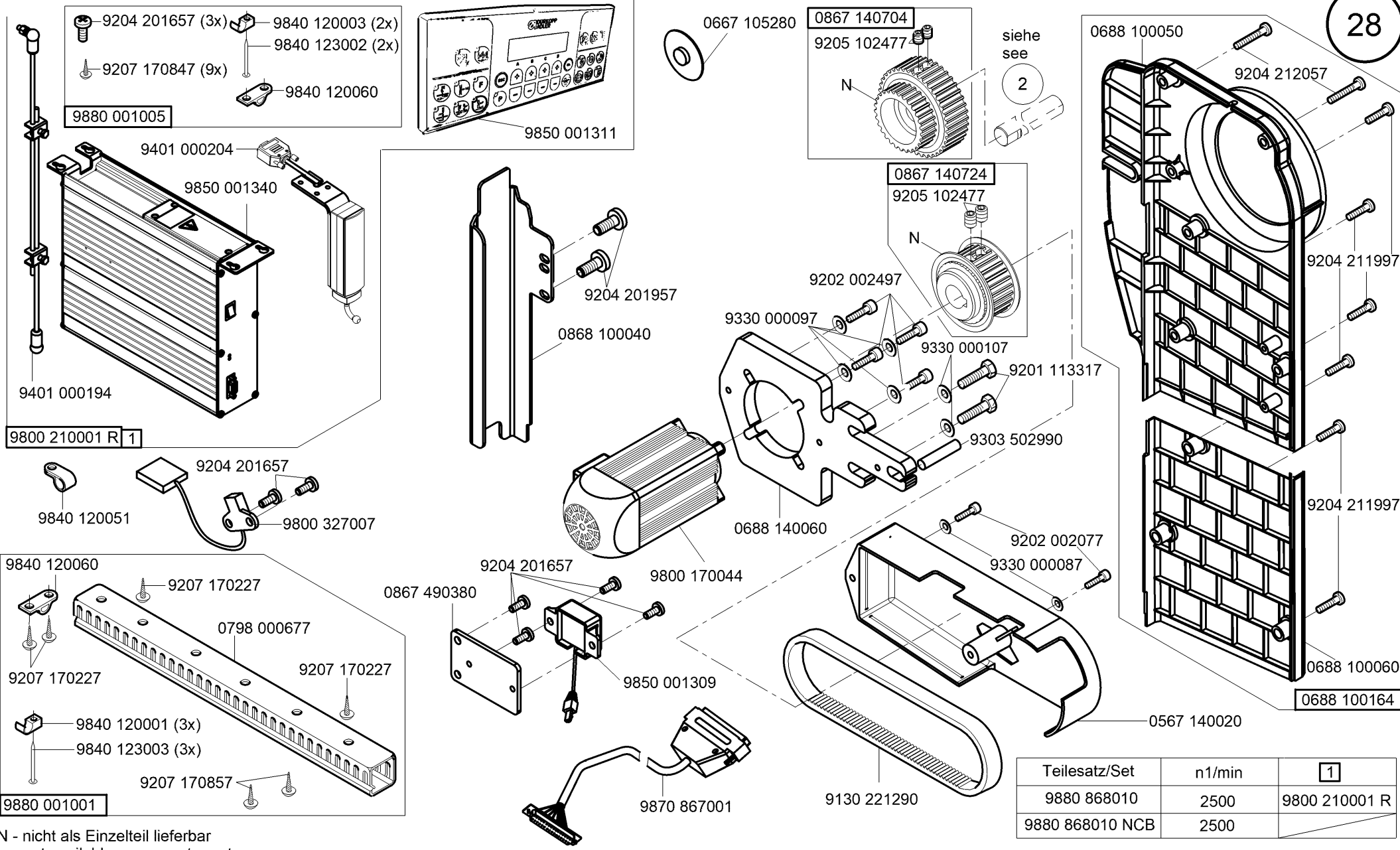




N - nicht als Einzelteil lieferbar  
not available as separate part

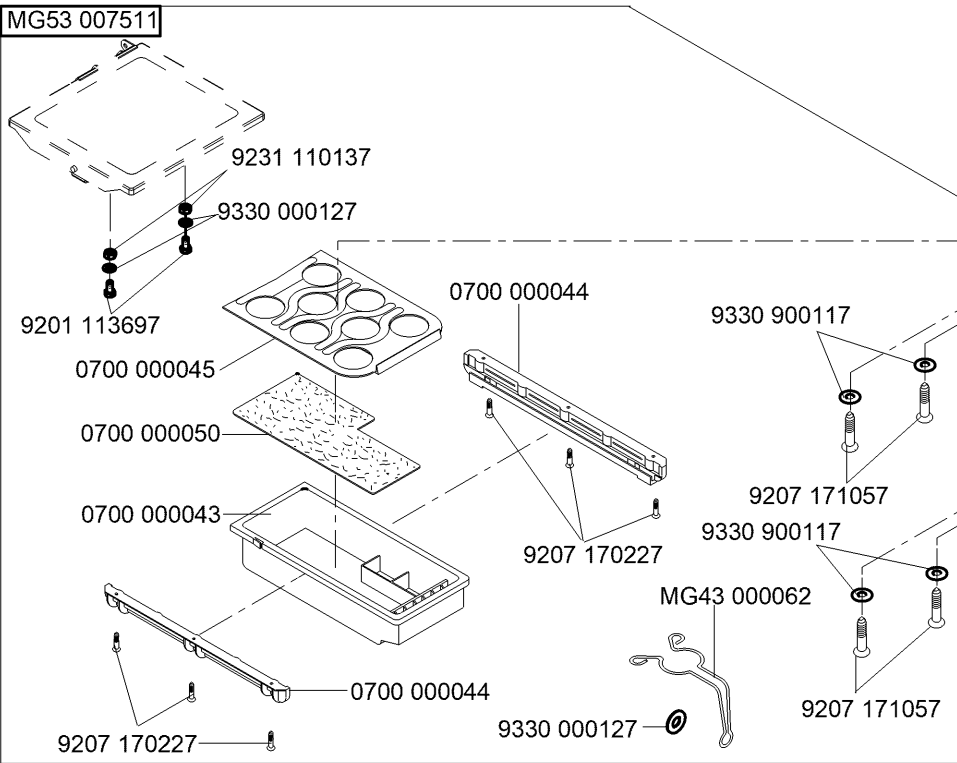
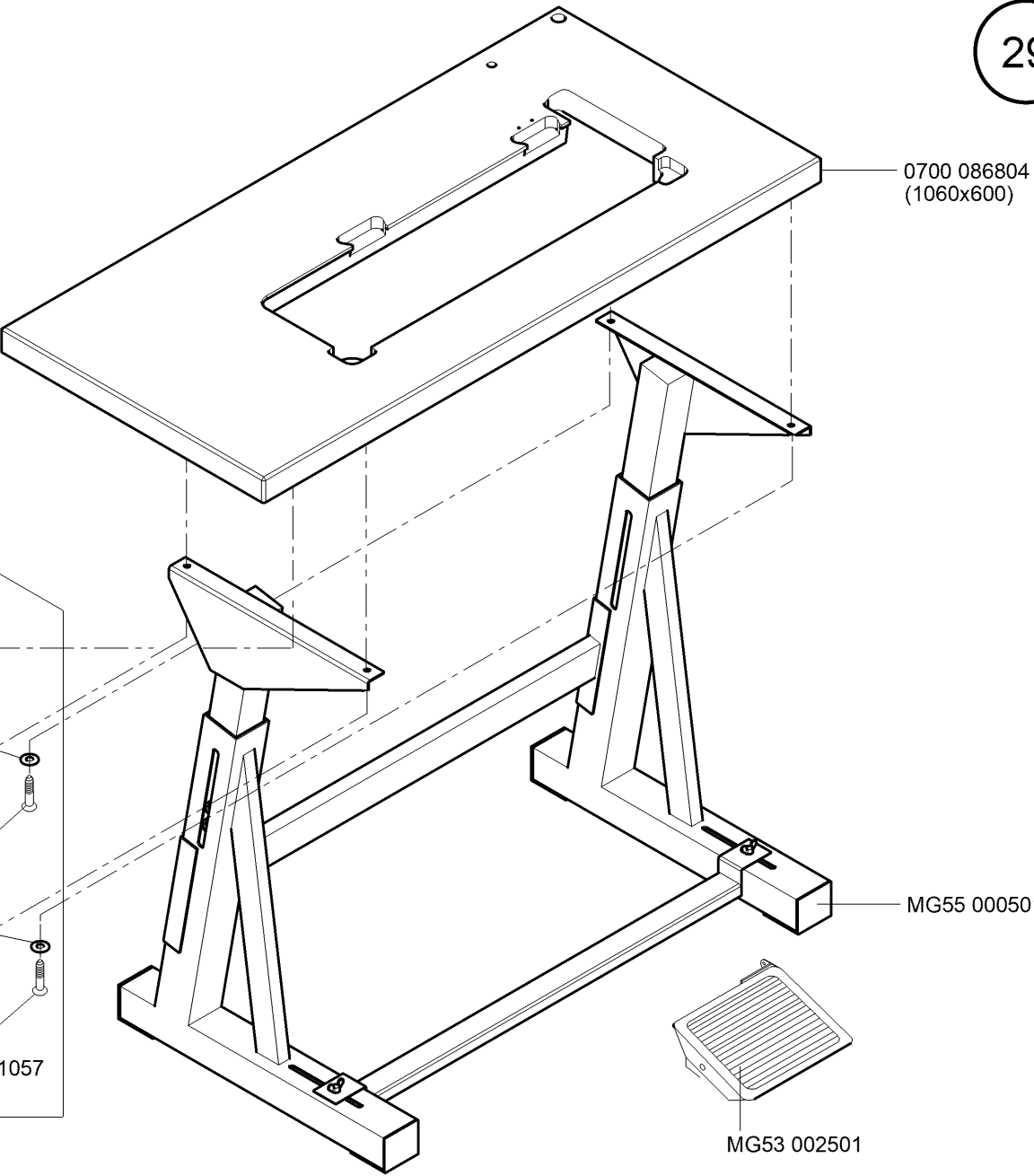




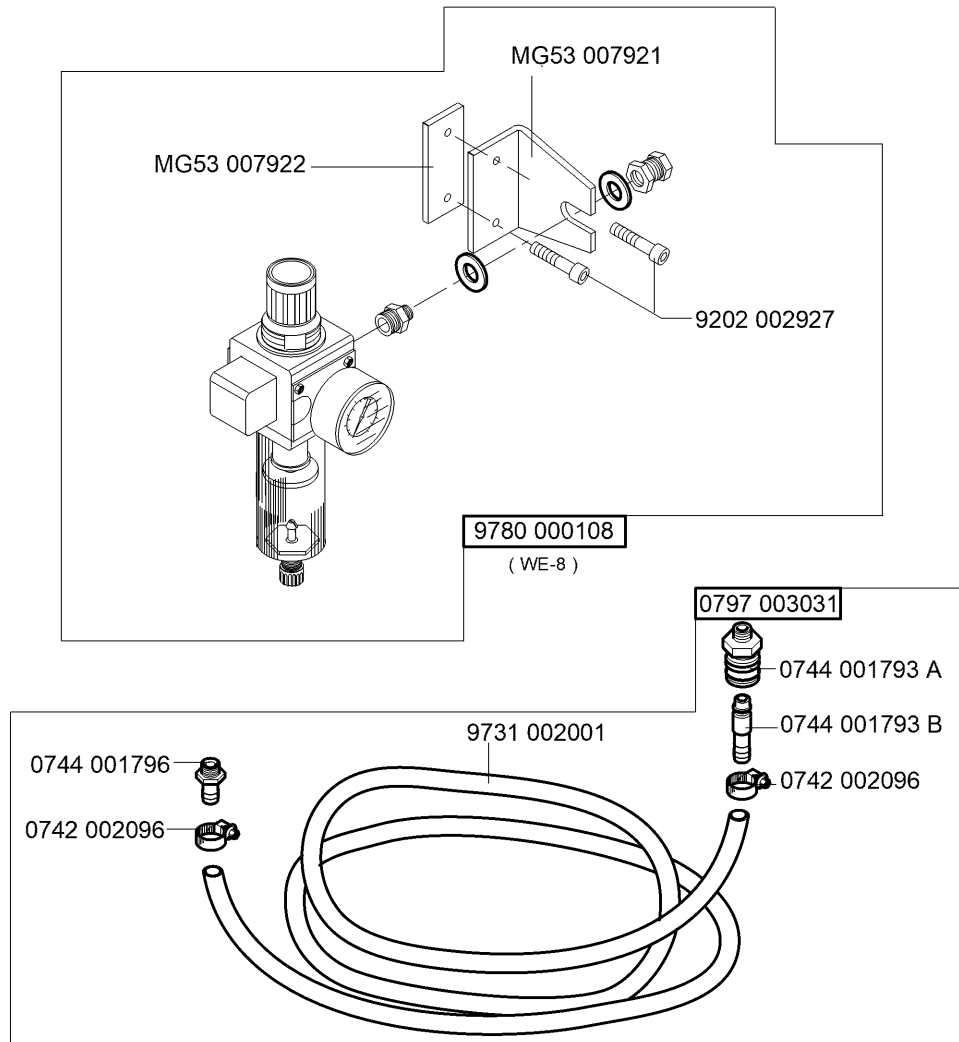


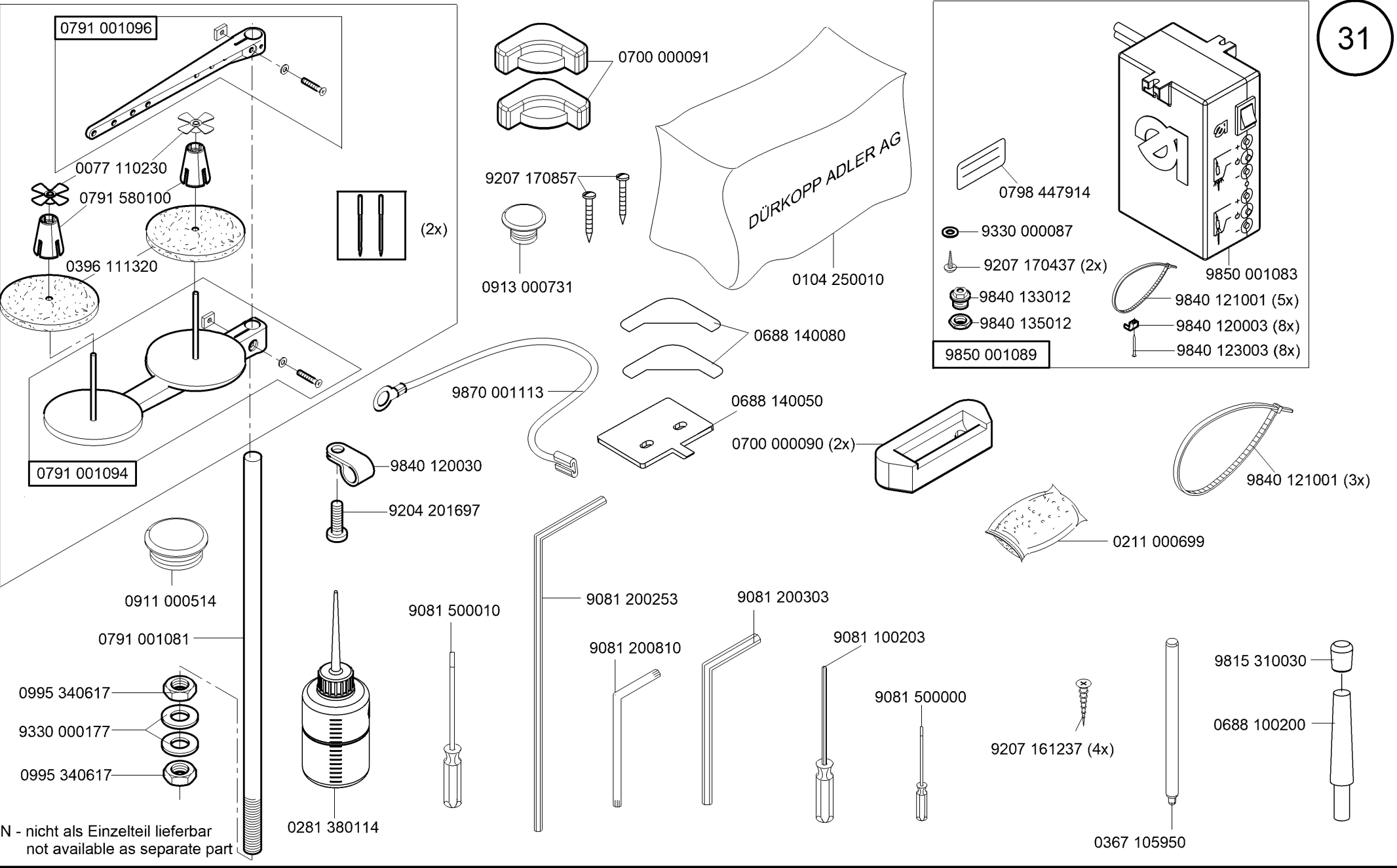
N - nicht als Einzelteil lieferbar  
 not available as separate part

Teilesatz/Set	n1/min	1
9880 868010	2500	9800 210001 R
9880 868010 NCB	2500	

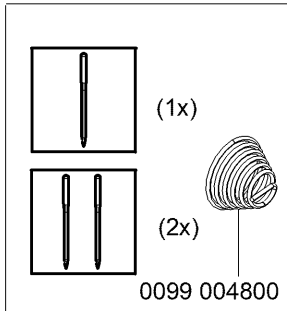
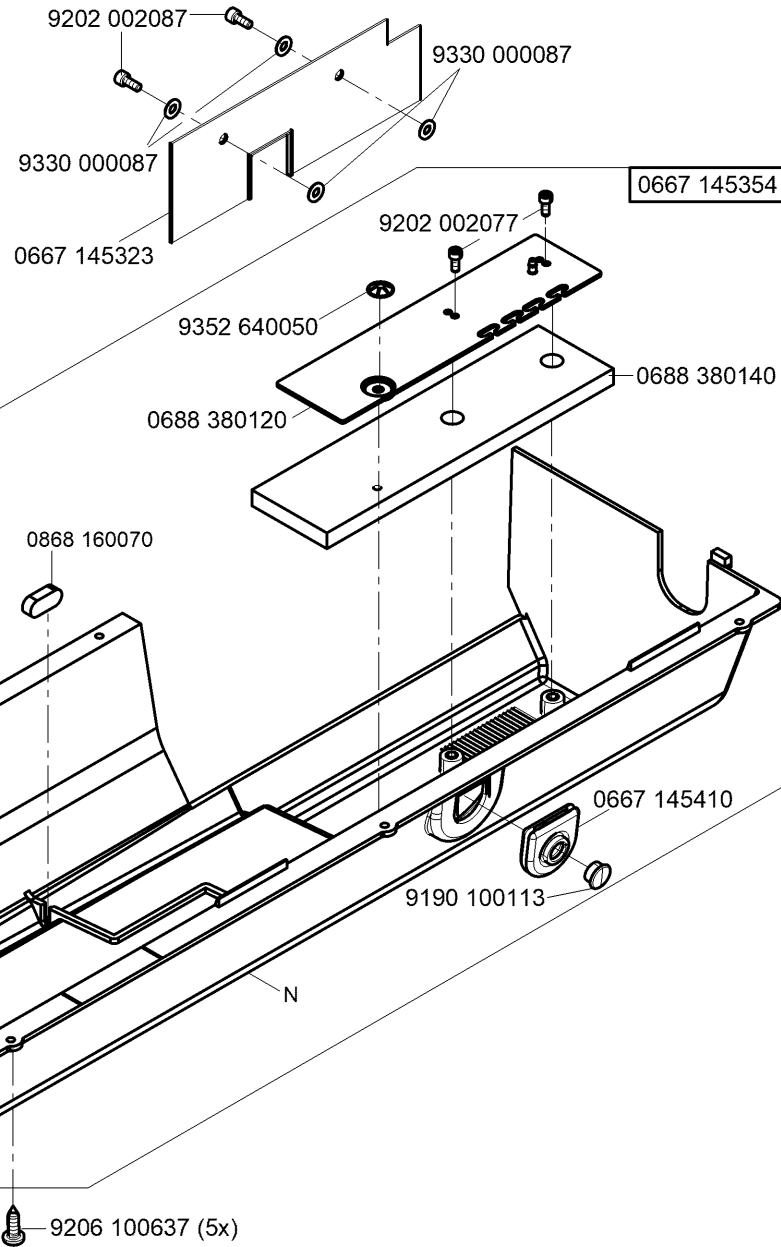
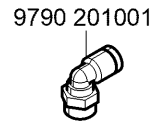
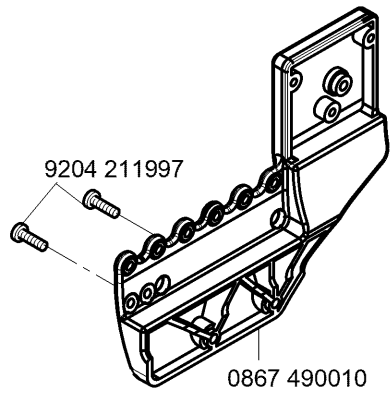


auf Wunsch  
on request

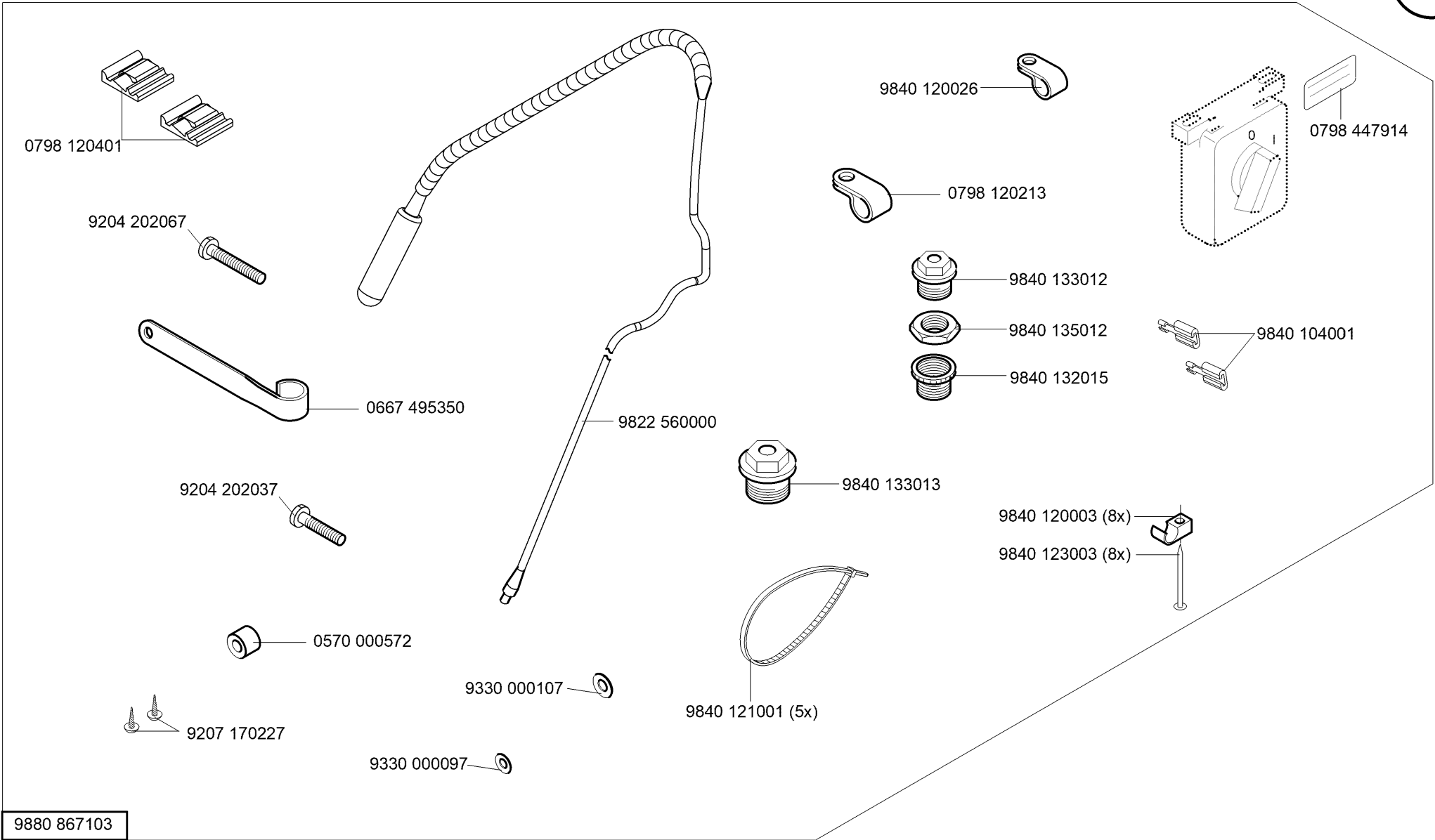




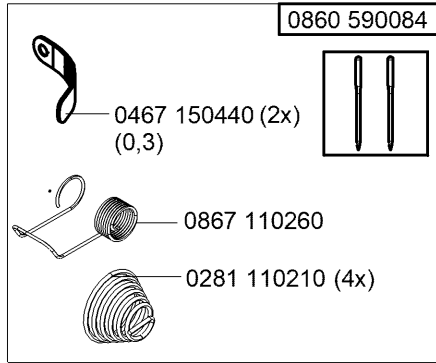
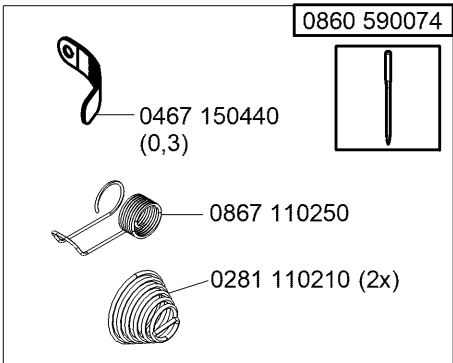
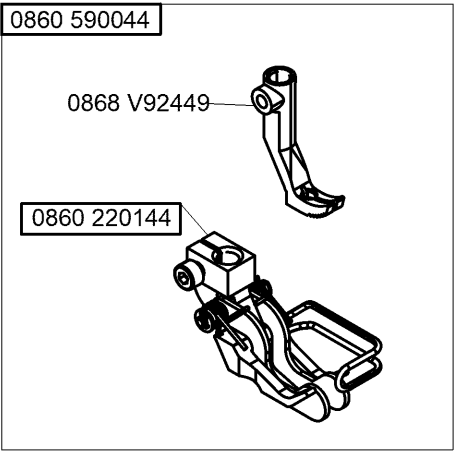
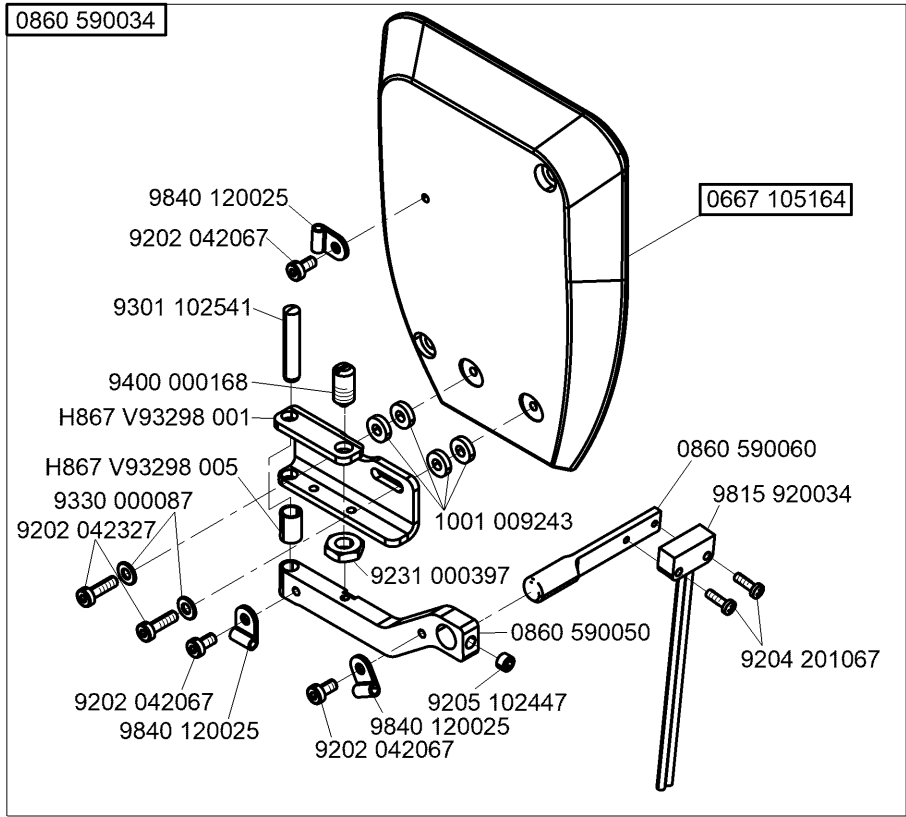
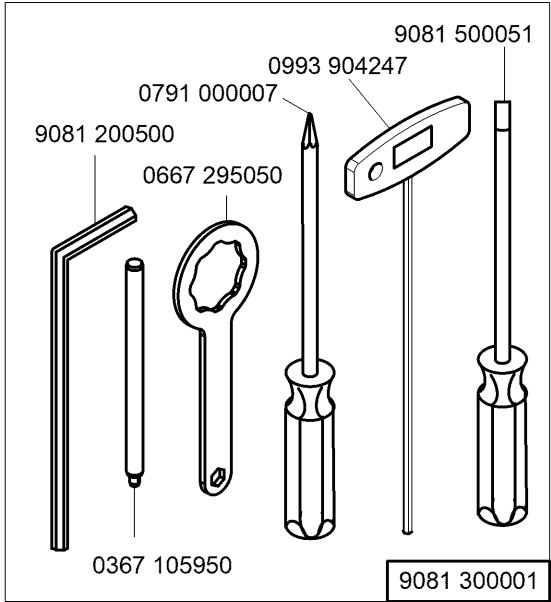
N - nicht als Einzelteil lieferbar  
not available as separate part



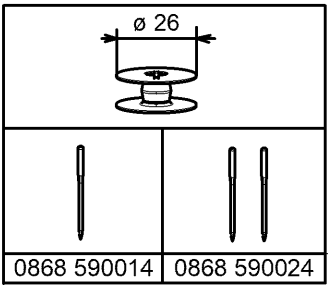
N - nicht als Einzelteil lieferbar  
not available as separate part



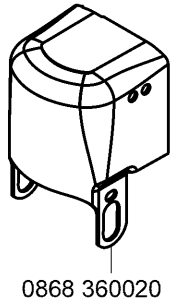
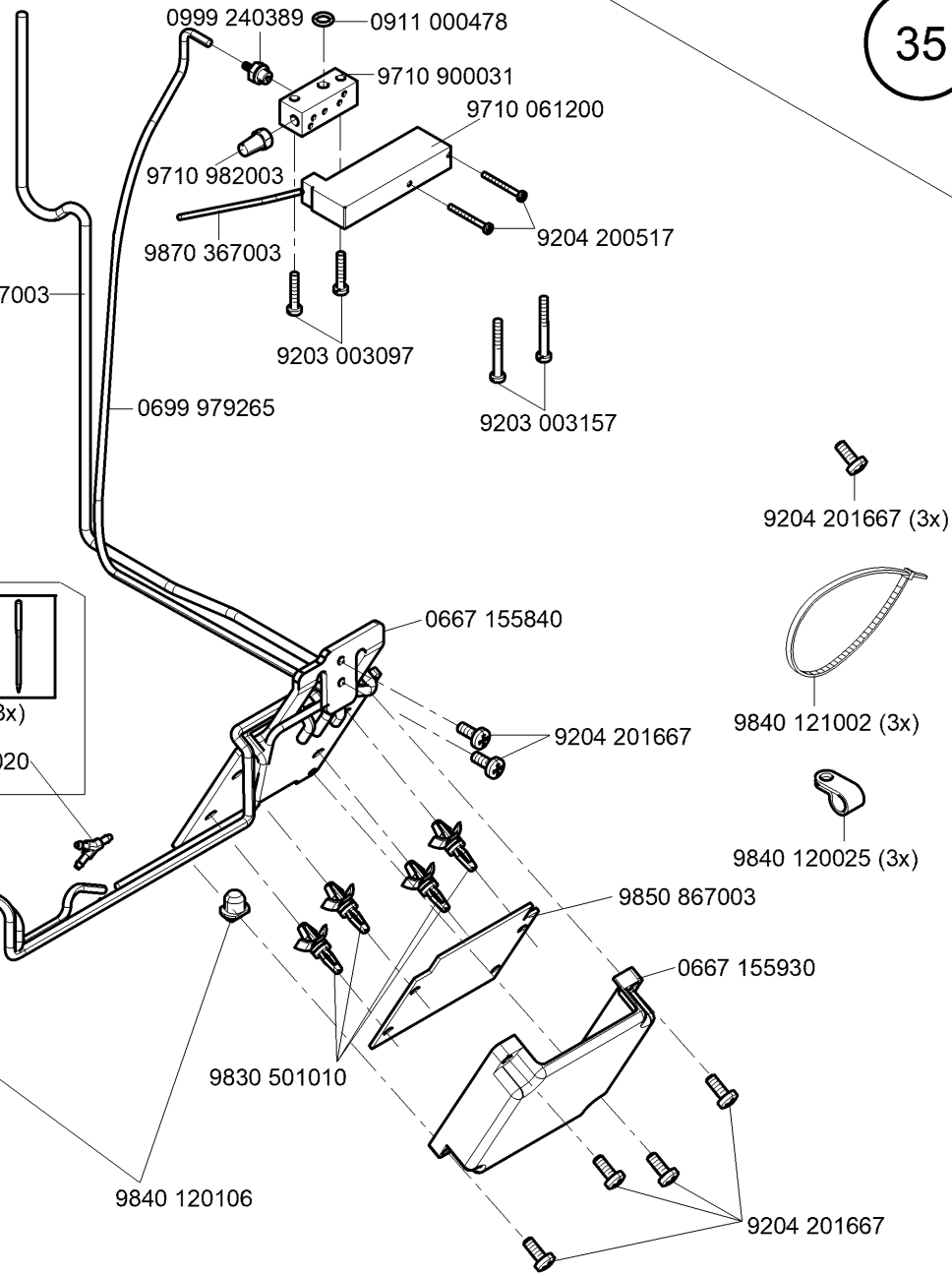
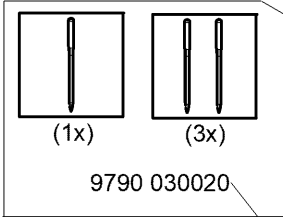
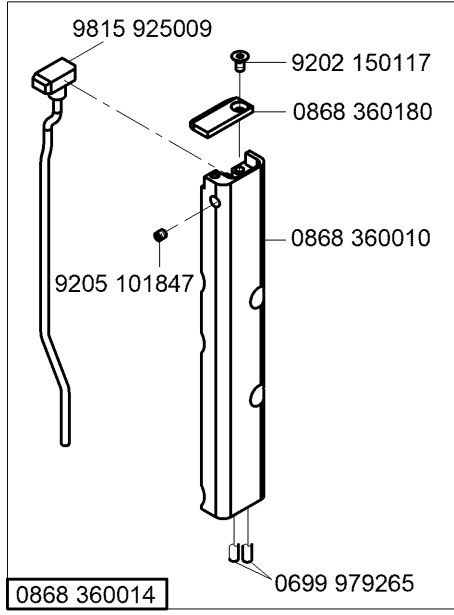
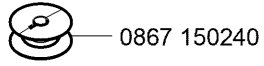
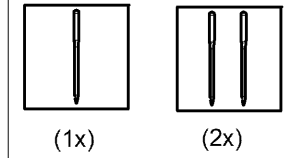
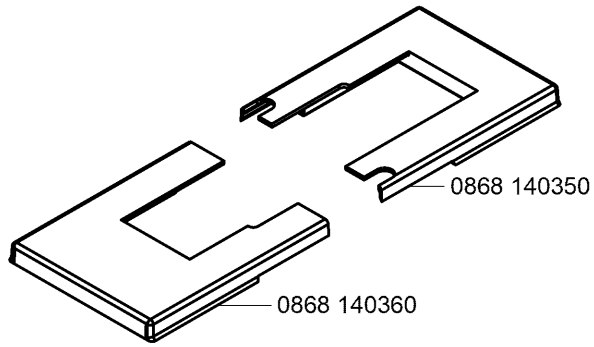
9880 867103

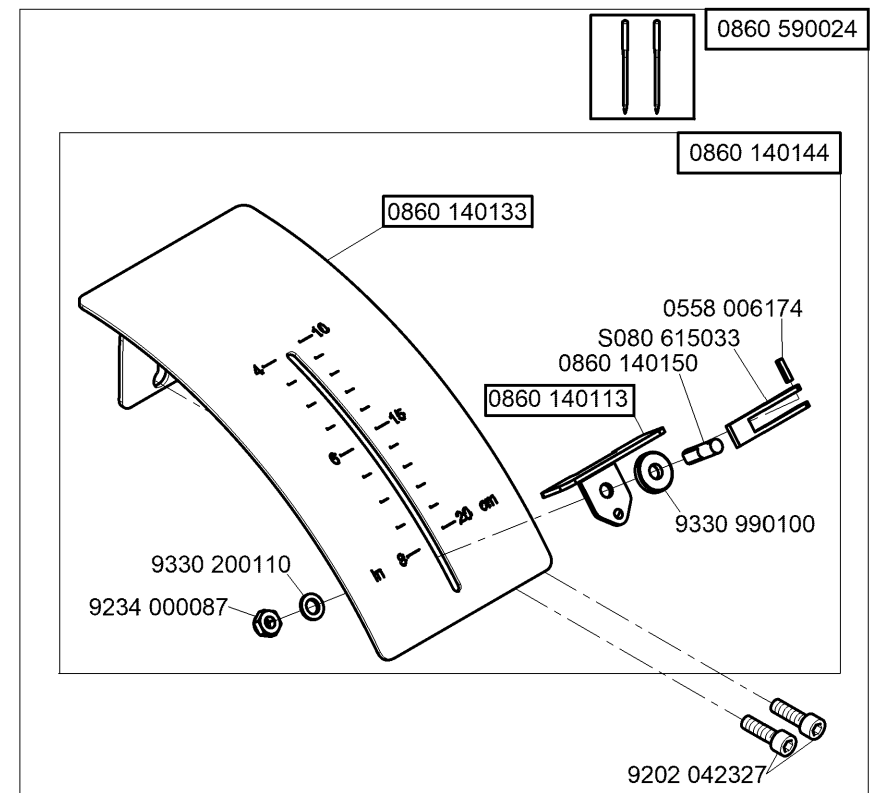
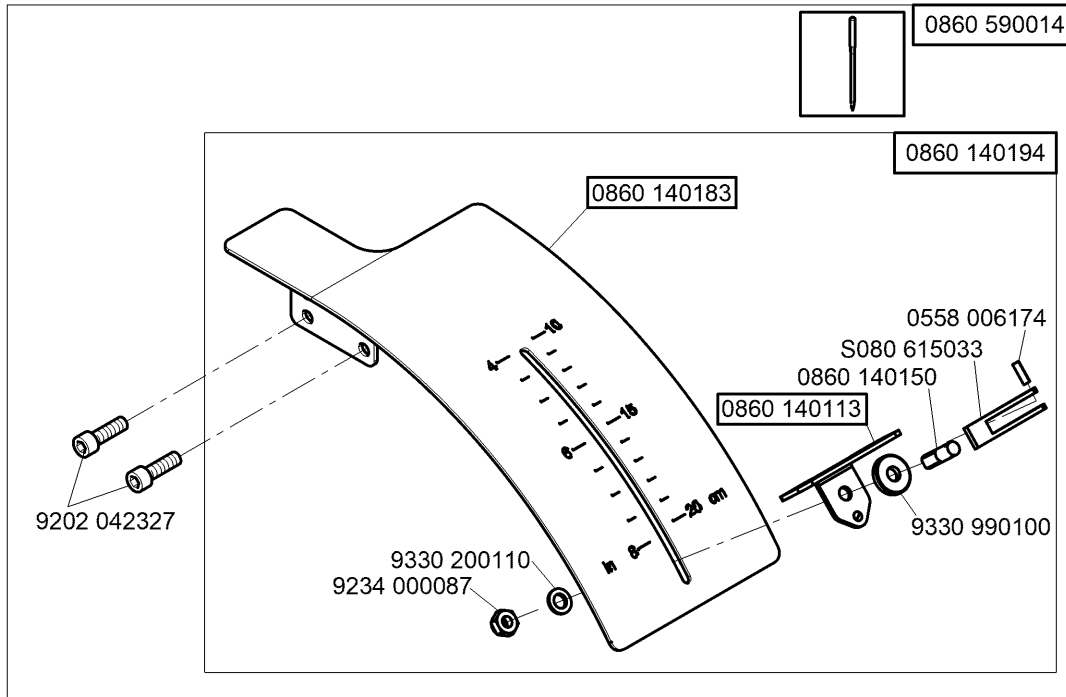






0868 590014 0868 590024





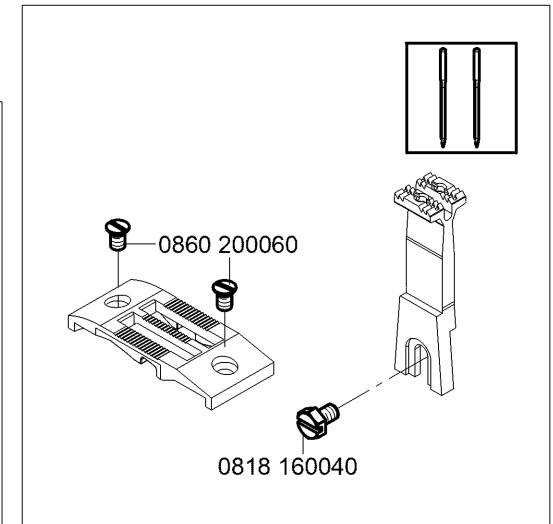
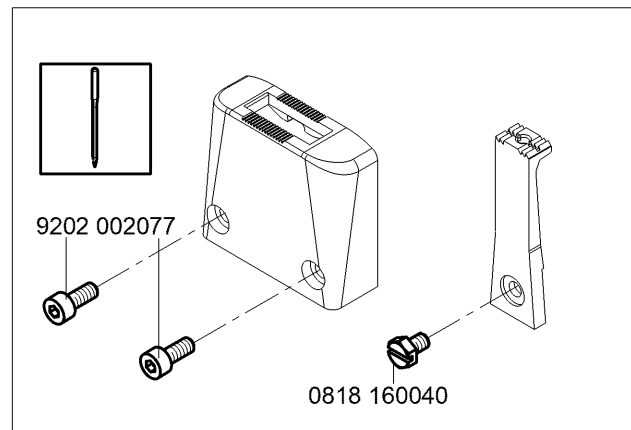
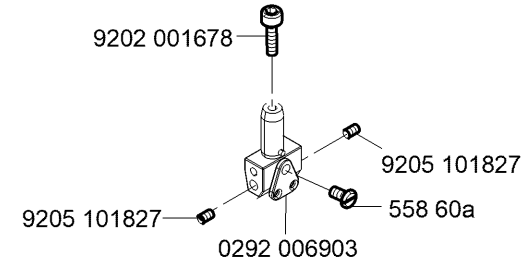
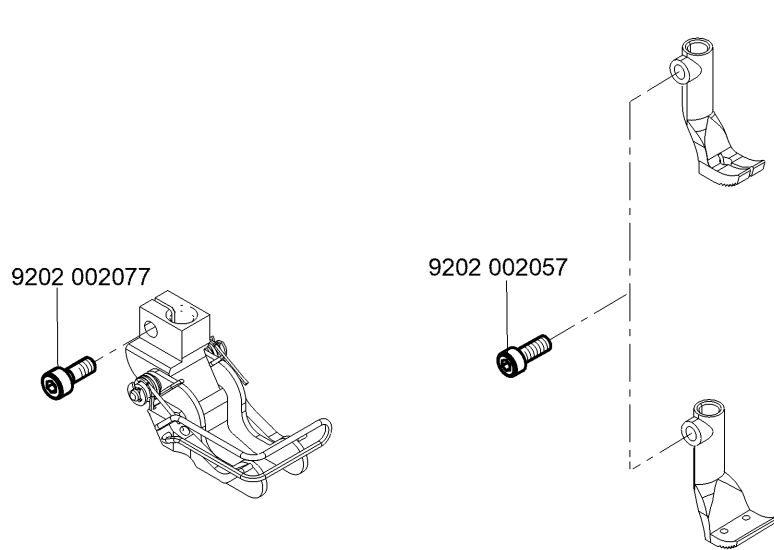
Teile-Nr./Part-No.	Tafel/Table	Teile-Nr./Part-No.	Tafel/Table	Teile-Nr./Part-No.	Tafel/Table	Teile-Nr./Part-No.	Tafel/Table	Teile-Nr./Part-No.	Tafel/Table
0002 002037 0400	24	0367 125020	5	0667 105060	24	0667 125243	3	0667 165130	5
0037 001280	18,19	0367 125194	3	0667 105080	2	0667 125254	3	0667 165190	21
0061 001050	18,19	0367 135200	10	0667 105164	34	0667 135013	8	0667 165210	21
0077 110230	31	0367 145110	8	0667 105280	28	0667 135033	8	0667 165220	21
0099 004800	32	0367 145180	5,6,7	0667 110340	24	0667 135094	8	0667 165243	20
0099 004910	18,19	0367 150860	23	0667 115170	18,19	0667 135103	8	0667 165250	20
0104 250010	31	0367 165120	5,6	0667 115180	18	0667 135124	8	0667 165284	20
0211 000007	13,14	0367 165140	6	0667 115203	18,19	0667 135190	5	0667 165290	20
0211 000699	31	0367 165970	11,20	0667 115210	18,19	0667 135204	10	0667 165304	20
0216 000591	17	0367 315014	5	0667 115220	19	0667 135300	5	0667 165354	20
0219 000321	24	0367 315024	5	0667 115224	19	0667 145044	2	0667 165390	7
0244 000403	17	0367 315130	5	0667 115250	18,19	0667 145074	2	0667 165403	7
0244 000700	5,6,7,8,13,14	0367 315223	5,6,7,8	0667 115290	18,19	0667 145264	2	0667 165423	7
0245 001660 A	12	0367 385133	3	0667 115320	3	0667 145303	2	0667 165464	21
0271 000275	17	0367 495010	24	0667 115354	18,19	0667 145323	32	0667 165500	7
0271 001639	20	0396 111320	31	0667 115440	18	0667 145354	32	0667 165550	6
0281 110210	34	0467 110220	18,19	0667 115444	18	0667 145410	32	0667 165570	21
0281 380114	31	0467 150130	12	0667 115520	18,19	0667 145464	2	0667 165580	6
0291 000159	3	0480 350200	16	0667 115530	18,19	0667 155424	13,14	0667 165694	20
0291 000334	20	0480 350214	16	0667 115570	19	0667 155440	13	0667 170120	17
0291 000347	24	0491 030652	6	0667 115580	19	0667 155450	14	0667 175030	17
0291 000537	23	0556 000821 A	20	0667 115590	18,19	0667 155720	14	0667 175034	17
0291 000538	23	0558 000599	16	0667 115600	18	0667 155840	35	0667 175040	17
0367 100190	23	0558 006174	36	0667 115610	18,19	0667 155930	35	0667 175060	17
0367 105083	5,6,7	0567 140020	28	0667 115620	18	0667 155940	2	0667 235010	3
0367 105180	5,6,7	0570 000572	33	0667 115630	18,19	0667 155950	13	0667 295050	34
0367 105910	27	0570 001847	21	0667 115640	18,19	0667 156190	12	0667 310563	5
0367 105950	31,34	0667 100050	3	0667 115730	24	0667 156320	12	0667 315053	5
0367 105950	34	0667 105023	25	0667 125033	3	0667 160170	20	0667 315113	5
0367 110340	18,19	0667 105024	25	0667 125060	4	0667 160350	20	0667 315164	5
0367 110360	18,19	0667 105040	1	0667 125100	3	0667 160374	20	0667 315174	11
0367 120100	3	0667 105053	1	0667 125160	3	0667 165063	6	0667 315243	4

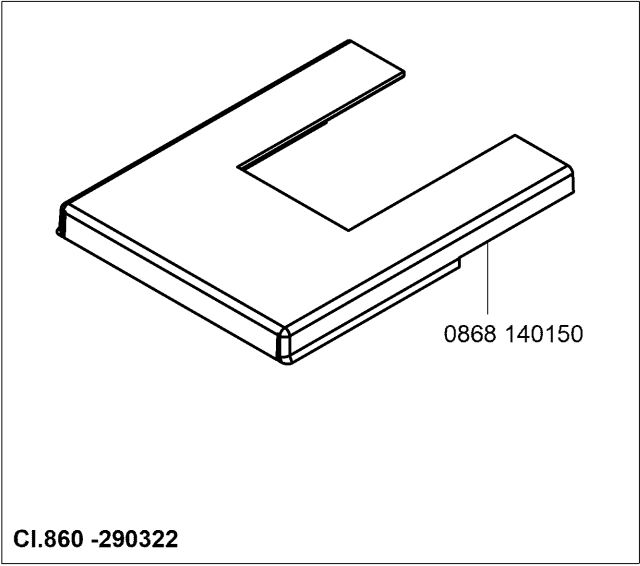
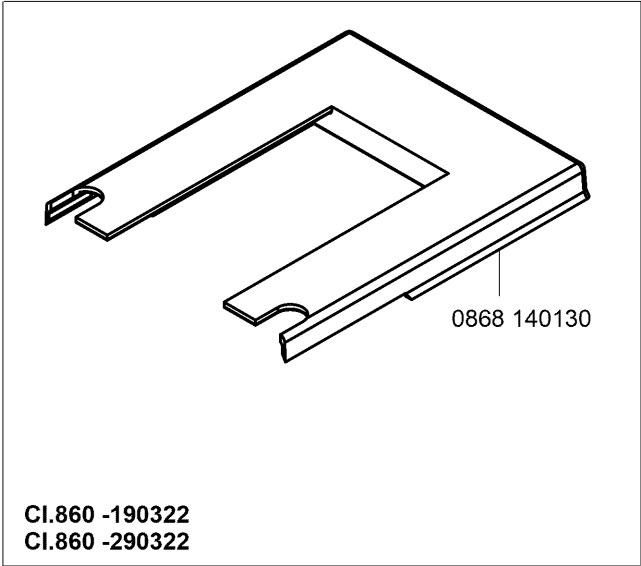
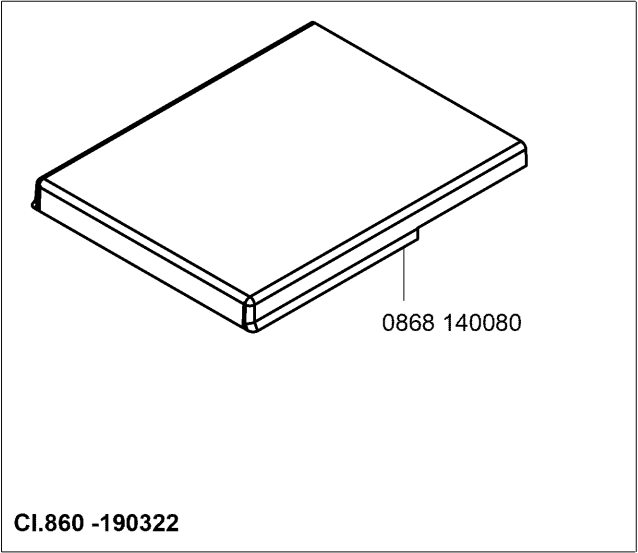
Teile-Nr./Part-No.	Tafel/Table	Teile-Nr./Part-No.	Tafel/Table	Teile-Nr./Part-No.	Tafel/Table	Teile-Nr./Part-No.	Tafel/Table	Teile-Nr./Part-No.	Tafel/Table
0667 315253	4	0688 150290	13,14	0798 120401	33	0867 120810	3	0868 140100	15
0667 315273	5	0688 160463	20	0798 447914	27,31,33	0867 120814	3	0868 140170	13,14
0667 315280	5	0688 350020	16	0818 160010	9	0867 140030	26	0868 140350	35
0667 315294	5	0688 350120	16	0818 160024	9	0867 140704	28	0868 140360	35
0667 315300	25	0688 350200	16	0818 160040	9	0867 140724	28	0868 150083	13,14
0667 315314	5	0688 380040	23	0818 160210	6	0867 150140	12	0868 150100	15
0667 315320	5	0688 380120	32	0860 140113	36	0867 150170	12	0868 150120	13,14
0667 315330	5	0688 380130	23	0860 140133	36	0867 150240	35	0868 150160	13,14
0667 315354	25	0688 380140	32	0860 140144	36	0867 160203	7	0868 150170	13,14
0667 315364	25	0699 979104	13,14,23	0860 140150	36	0867 160274	5,6	0868 150190	16
0667 355173	16	0699 979265	35	0860 140183	36	0867 160620	5,6	0868 150204	13
0667 355240	21	0699 989250	25	0860 140194	36	0867 160630	5,6	0868 150214	14
0667 385013	5,6	0700 000043	29	0860 140203	15	0867 160640	5	0868 150220	13,14
0667 385033	23	0700 000044	29	0860 140220	15	0867 170184	17	0868 150240	13,14
0667 385070	14	0700 000045	29	0860 200060	9	0867 172050	17	0868 150250	13,14
0667 385143	23	0700 000050	29	0860 220144	34	0867 172060	17	0868 150260	13,14
0667 385220	23	0700 000090	31	0860 320010	9	0867 172083	17	0868 150283	13
0667 495104	20	0700 000091	31	0860 320014	9	0867 172103	17	0868 150293	14
0667 495110	20	0700 086804	29	0860 320020	9	0867 172110	17	0868 150310	13,14
0667 495290	21	0742 002096	30	0860 320024	9	0867 172120	17	0868 150320	13,14
0667 495350	33	0744 001155	18,19	0860 590014	36	0867 310170	3	0868 150330	13,14
0688 100050	28	0744 001793 A	30	0860 590024	36	0867 310430	5	0868 150340	13,14
0688 100060	28	0744 001793 B	30	0860 590034	34	0867 310440	5	0868 150400	12
0688 100164	28	0744 001796	30	0860 590044	34	0867 490010	32	0868 150414	12
0688 100200	31	0791 000007	34	0860 590050	34	0867 490024	24	0868 150434	12
0688 130280	8	0791 001081	31	0860 590060	34	0867 490250	24	0868 150510	12
0688 130290	8	0791 001094	31	0860 590074	34	0867 490380	28	0868 160014	6
0688 140020	26	0791 001096	31	0860 590084	34	0867 490400	21	0868 160023	6
0688 140050	31	0791 580100	31	0867 100424	24	0868 100040	28	0868 160034	6
0688 140060	28	0797 003031	30	0867 110250	18,34	0868 110054	19	0868 160054	6
0688 140080	31	0798 000677	28	0867 110260	19,34	0868 140040	9	0868 160064	20
0688 150024	2	0798 120213	33	0867 110550	24	0868 140060	26	0868 160070	9,32

Teile-Nr./Part-No.	Tafel/Table	Teile-Nr./Part-No.	Tafel/Table	Teile-Nr./Part-No.	Tafel/Table	Teile-Nr./Part-No.	Tafel/Table	Teile-Nr./Part-No.	Tafel/Table
0868 160080	6	0868 590024	35	9081 300001	34	9202 002098	4,6,8,16,20	9204 211997	2,5,6,20,24,25,28,32
0868 160120	20	0868 V92449	34	9081 500000	31	9202 002107	16	9204 212057	24,28
0868 160144	7	0887 380010	23	9081 500010	31	9202 002497	9,28	9204 301467	21
0868 160200	9	0888 150163	13,14	9081 500051	34	9202 002888	20	9204 301487	17
0868 160223	9	0888 350124	16	9122 200161	1	9202 002908	13,14	9204 302217	11,20,21
0868 310013	4	0888 350134	16	9122 322200	4	9202 002918	5	9204 431657	9,13,14,18,19
0868 310023	4	0911 000290	24	9126 102520	5,6,20	9202 002927	8,30	9205 101528	13,14
0868 310033	4	0911 000478	21,35	9126 102540	5,6,20	9202 003738	24	9205 101847	3,26,35
0868 310043	4	0911 000514	31	9126 300089	13,14	9202 022467	23	9205 101868	24
0868 310053	4	0913 000731	31	9126 300201	4	9202 042067	13,14,34	9205 102303	5
0868 310080	5	0933 001544	23	9129 024235	3	9202 042327	34,36	9205 102447	34
0868 310084	5	0992 001020	23	9130 221180	2	9202 100535	2,14	9205 102450	9,13,14,16
0868 310090	5	0992 016580	12	9130 221290	28	9202 150117	35	9205 102464	20
0868 320050	9	0992 023560	12	9190 100108	24	9203 001867	20	9205 102467	1,2,4,5,6,7,8,11,13,14,16,17
0868 320070	9	0992 023577	12	9190 100113	32	9203 003087	21	9205 102468	5
0868 350043	16	0993 904247	34	9190 100155	25	9203 003097	35	9205 102477	2,3,5,7,9,12,20,28
0868 350060	16	0995 340617	31	9190 100226	13,14	9203 003157	35	9205 121558	13,14
0868 350093	16	0998 881610	5,21	9199 000004	21	9203 100002	18,19	9205 121868	16
0868 350140	16	0998 882080	4,14	9201 113317	28	9203 211837	12	9205 122488	13,14
0868 350150	16	0999 201114	26	9201 113338	26	9203 312412	3	9206 100637	23,32
0868 350160	16	0999 220752	23	9201 113697	29	9204 002077	23	9207 161237	31
0868 350170	16	0999 240389	35	9202 001637	13,14	9204 002363	26	9207 170227	28,29,33
0868 350180	16	1001 001162	24,26	9202 001657	13,14	9204 101657	5	9207 170437	24,27,31
0868 350190	16	1001 009243	6,34	9202 001678	3,17	9204 200517	21,35	9207 170847	28
0868 350194	16	9041 100015	13,14	9202 002057	5,6,23	9204 201067	17,20,21,34	9207 170857	28,31
0868 360010	35	9041 100025	3,13,14	9202 002067	23	9204 201647	18,19,20,24,26	9207 171057	29
0868 360014	35	9041 100035	23	9202 002077	6,9,13,14,16,20,24,27,28,32	9204 201657	3,28	9225 201750	3
0868 360020	35	9041 100203	23,31	9202 002078	3	9204 201667	3,17,21,23,35	9225 201770	18,19,24,27
0868 360180	35	9081 200253	31	9202 002087	16,21,23,24,32	9204 201697	31	9230 000067	2
0868 380024	23	9081 200303	31	9202 002088	20	9204 201957	28	9231 000387	8
0868 380030	23	9081 200500	34	9202 002097	20,27	9204 202037	33		
0868 590014	35	9081 200810	31			9204 202067	33		

Teile-Nr./Part-No.	Tafel/Table	Teile-Nr./Part-No.	Tafel/Table	Teile-Nr./Part-No.	Tafel/Table	Teile-Nr./Part-No.	Tafel/Table	Teile-Nr./Part-No.	Tafel/Table
9231 000397	34	9334 001640	4,7	9731 002001	30	9840 120029	13,14,23	9880 001005	28
9231 110037	17,21	9334 002190	4	9731 005004	10,11,19,20,21	9840 120030	31	9880 867100	27
9231 110127	26	9350 000087	23	9731 007035	3	9840 120051	28	9880 867101	21
9231 110137	29	9352 000050	16	9740 000607	25	9840 120060	28	9880 867102	24
9234 000067	20	9352 000080	13,14	9742 300190	11	9840 120104	21,23,26	9880 867103	33
9234 000087	36	9352 640050	32	9742 300195	10	9840 120105	21,23	9880 867104	11
9301 101551	13,14	9353 000350	2	9780 000108	30	9840 120106	35	9880 867105	11
9301 102203	5	9353 000420	2	9790 000490	23	9840 121001	11,23,24,27,31,33	9880 868010	28
9301 102541	34	9353 000470	1,2	9790 020010	19	9840 121002	28,35	9880 868010 NCB	28
9301 200660	13,14	9353 200173	16	9790 030020	35	9840 123003	11,24,27,28,31,33	H867 V93298 001	34
9302 000100	23	9354 010210	2	9790 200000	21	9840 130007	23	H867 V93298 005	34
9303 502990	28	9354 400800	13,14,23	9790 201000	21	9840 130008	23	MG43 000062	29
9305 100350	18	9357 000050	16	9790 201001	32	9840 132015	27,33	MG53 002501	29
9305 100370	19	9357 000070	5,6,10,11,17,20	9800 170044	28	9840 133012	27,31,33	MG53 007511	29
9330 000027	20	9357 000080	7	9800 210001 R	28	9840 133013	27,33	MG53 007921	30
9330 000047	13,14	9357 000090	4,5	9800 327007	28	9840 135012	27,31,33	MG53 007922	30
9330 000067	13,14,18,19,21	9357 000100	20	9815 310030	31	9850 001083	31	MG55 000501	29
9330 000087	3,4,13,14,18,19, 20,28,31,32,34	9357 000120	4,5,6,20,21	9815 920034	34	9850 001089	31	S080 615033	36
9330 000097	2,28,33	9400 000088	13,14	9815 925009	35	9850 001309	28		
9330 000107	5,28,33	9400 000168	34	9820 110037	24	9850 001311	28		
9330 000107	28,33	9401 000194	28	9820 110040	16	9850 001340	28		
9330 000127	29	9401 000204	28	9822 560000	33	9850 867000	21		
9330 000177	31	9700 100094	11	9822 560021	27	9850 867001	23		
9330 200110	13,14,36	9700 100100	20,21	9825 551102	21	9850 867003	35		
9330 700107	25	9700 100103	10	9830 501010	21,35	9870 001112	11		
9330 900117	29	9710 061200	21,35	9830 502014	23	9870 001113	31		
9330 990100	36	9710 900031	35	9840 104001	27,33	9870 367003	35		
9333 000090	26	9710 900047	21	9840 120001	28	9870 867001	28		
9334 000050	16	9710 920012	21	9840 120003	11,24,27,28,31,33	9870 867002	20		
9334 000051	13,14	9710 982003	35	9840 120025	11,13,14,34,35	9870 867003	35		
9334 001630	3,5,6,17,20	9710 982006	21	9840 120026	20,23,24,27,33	9870 867007	16		
		9731 001035	13,14,23	9840 120028	23	9880 001001	28		

Befestigungsteile für Nähmaschinen  
Fastening parts for Sewing equipment

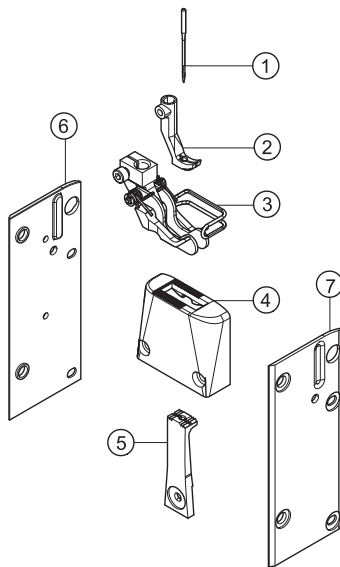




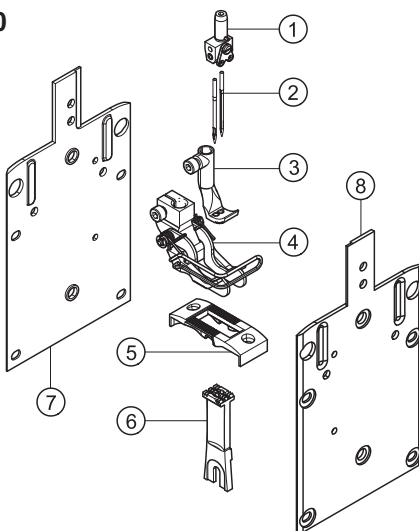




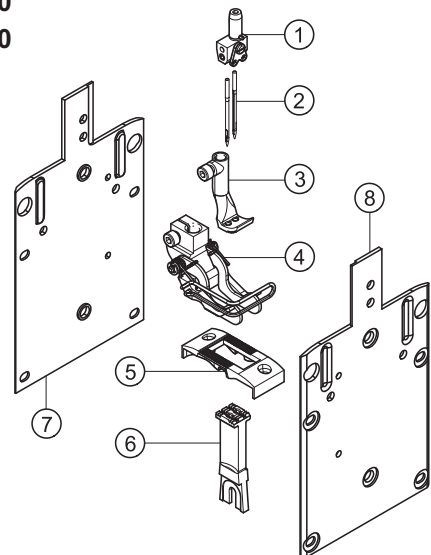
E1/0-10  
E2/0-10



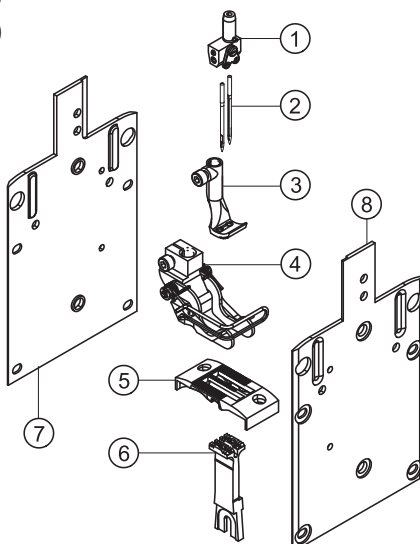
E21/3,2-10  
E22/3,2-10



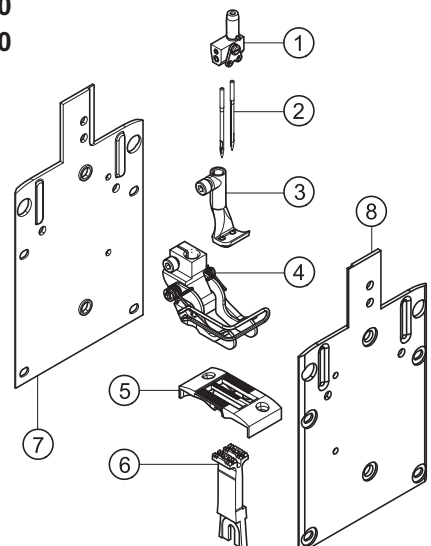
E21/4,8-10  
E22/4,8-10



E21/6,4-10  
E22/6,4-10



E21/7,2-10  
E22/7,2-10





E-Nr. E-No.	Für Unterklasse / For Subclass	Abb.-Nr. Fig.No.	Verwendungszweck / Use	Material No. / Material Nr.	Stichplatte Throat plate			Transporteur Feed dog ⑤			Presserfuß Presser foot ③			Transp. Fuß Feeding foot ②					
					④ Stichplatte / Throat plate	Schieber, links / Slide, left	Schieber, rechts / Slide, right	Stichlochgröße / Stitch hole size mm	Sägeverzahnung / Serrated mm	Säge-schrägverzahnung / Serrated, oblique mm	Kreuzverzahnung / Cross toothed mm	Drückerfuß / Presser foot	Unverzahnung / Non toothed	Hüpfenfuß, kreuzverz. / Skipping f., cross toothed	Ausgleichfuß / Compensating foot	Kreuzverzahnung / Cross toothed mm	Unverzahnung / Non toothed	⑥ Seitenblech/Lateral cover	⑦ Seitenblech/Lateral cover
E1/0-10	-190322 Näheinrichtung zum Absteppen von Seitennähten für Jeans/Chino 300-650 g/m <sup>2</sup> , Nadelstärke Nm 100-130, Stichtlänge max. 9 mm. Sewing equipment for topstitching of side seams for Jeans/Chino 300-650 g/m <sup>2</sup> , needle size Nm 100-130, stitch length max. 9 mm.			0860 E00110	0860 200050			Ø 2,5	0868 210030			0860 220144			0868 V92449	0868 140020	0868 140030		134-35/110
E2/0-10	-190322 Näheinrichtung zum Absteppen von Seitennähten für Jeans/Chino 150-300 g/m <sup>2</sup> , Nadelstärke Nm 90-110, Stichtlänge max. 9 mm. Sewing equipment for topstitching of side seams, for Jeans/Chino 150-300 g/m <sup>2</sup> , needle size Nm 90-110, stitch length max. 9 mm.			0860 E00210	0860 200050			Ø 2,5	0868 210030			0860 220284			0868 V92449	0868 140020	0868 140030		134-35/90



E-Nr. E-No.	Abb.-Nr. Fig.No.	Für Unterklasse / For Subclass	Verwendungszweck / Use	Material No. / Material Nr.	Stichplatte Throat plate			Transporteur Feed dog ⑥			Presserfuß Presser foot ④		Transp. Fuß Feeding foot ③					
					⑤	Schieber, links / Slide, left	Schieber, rechts / Slide, right	Stichlochgröße / Stich hole size mm	Sägeverzahnung / Serrated mm	Säge-schrägverzahnung / Serrated, oblique mm	Kreuzverzahnung / Cross toothed mm	Drückerfuß / Presser foot	Hüpfersfuß, kreuzverz. / Skipping f., cross toothed	Ausgleichfuß / Compensating foot	Kreuzverzahnung / Cross toothed mm	Unverzahnung / Non toothed	Nadelabstand / Needle distance	Seitenblech/Lateral cover ⑦
E21/3,2-10	-290322	Näheinrichtung zum Absteppen von Seitennähten für Jeans/Chino 300-650 g/m <sup>2</sup> , Nadelstärke Nm 100-130, Stichlänge max. 9 mm, Nadelabstand 3,2 mm. Sewing equipment for topstitching of side seams for Jeans/Chino 300-650 g/m <sup>2</sup> , needle size Nm 100-130, stitch length max. 9 mm, needle distance 3.2 mm.	0860 E02110 3 2	0860 200020			Ø 2,5	0860 210020			0860 220024		0860 220054	3,2	0860 140040	0860 140030	0867 230384	134-35/110
E21/4,8-10	-290322	Näheinrichtung zum Absteppen von Seitennähten für Jeans/Chino 300-650 g/m <sup>2</sup> , Nadelstärke Nm 100-130, Stichlänge max. 9 mm, Nadelabstand 4,8 mm. Sewing equipment for topstitching of side seams for Jeans/Chino 300-650 g/m <sup>2</sup> , needle size Nm 100-130, stitch length max. 9 mm, needle distance 4.8 mm.	0860 E02110 4 8	0860 200040			Ø 2,5	0860 210040			0860 220214		0860 220224	4,8	0860 140080	0860 140070	0867 230374	134-35/110
E21/6,4-10	-290322	Näheinrichtung zum Absteppen von Seitennähten für Jeans/Chino 300-650 g/m <sup>2</sup> , Nadelstärke Nm 100-130, Stichlänge max. 9 mm, Nadelabstand 6,4 mm. Sewing equipment for topstitching of side seams for Jeans/Chino 300-650 g/m <sup>2</sup> , needle size Nm 100-130, stitch length max. 9 mm, needle distance 6.4 mm.	0860 E02110 6 4	0860 200010			Ø 2,5	0860 210010			0860 220014		0860 220044	6,4	0860 140020	0860 140010	0867 230394	134-35/110
E21/7,2-10	-290322	Näheinrichtung zum Absteppen von Seitennähten für Jeans/Chino 300-650 g/m <sup>2</sup> , Nadelstärke Nm 100-130, Stichlänge max. 9 mm, Nadelabstand 7,2 mm. Sewing equipment for topstitching of side seams for Jeans/Chino 300-650 g/m <sup>2</sup> , needle size Nm 100-130, stitch length max. 9 mm, needle distance 7.2 mm.	0860 E02110 7 2	0860 200030			Ø 2,5	0860 210030			0860 220034		0860 220064	7,2	0860 140060	0860 140050	0867 230014	134-35/110



E-Nr. E-No.	Abb.-Nr. Fig.No.	Für Unterklasse / For Subclass	Verwendungszweck / Use	Material No. / Material Nr.	Stichplatte Throat plate			Transporteur Feed dog ⑥			Presser fuß Presser foot ④		Transp. Fuß Feeding foot ③		⑦	⑧	①	②
					⑤	Schieber, links / Slide, left	Schieber, rechts / Slide, right	Stichlochgröße / Stich hole size mm	Sägeverzahnung / Serrated mm	Säge-schrägverzahnung / Serrated, oblique mm	Kreuzverzahnung / Cross toothed mm	Drückerfuß / Presser foot	Hüpfersfuß, kreuzverz. / Skipping f., cross toothed	Ausgleichfuß / Compensating foot				
E22/3,2-10	-290322	Näheinrichtung zum Absteppen von Seitennähten für Jeans/Chino 150-300 g/m <sup>2</sup> , Nadelstärke Nm 90-110, Stichtlänge max. 9 mm, Nadelabstand 3,2 mm. Sewing equipment for topstitching of side seams for Jeans/Chino 150-300 g/m <sup>2</sup> , needle size Nm 90-110, stitch length max. 9 mm, needle distance 3.2 mm.	0860 E02210 3 2	0860 200020			Ø 2,5	0860 210020			0860 220244		0860 220054	3,2	0860 140040	0860 140030	0867 230384	134-35/90
E22/4,8-10	-290322	Näheinrichtung zum Absteppen von Seitennähten für Jeans/Chino 150-300 g/m <sup>2</sup> , Nadelstärke Nm 90-110, Stichtlänge max. 9 mm, Nadelabstand 4,8 mm. Sewing equipment for topstitching of side seams for Jeans/Chino 150-300 g/m <sup>2</sup> , needle size Nm 90-110, stitch length max. 9 mm, needle distance 4.8 mm.	0860 E02210 4 8	0860 200040			Ø 2,5	0860 210040			0860 220254		0860 220224	4,8	0860 140080	0860 140070	0867 230374	134-35/90
E22/6,4-10	-290322	Näheinrichtung zum Absteppen von Seitennähten für Jeans/Chino 150-300 g/m <sup>2</sup> , Nadelstärke Nm 90-110, Stichtlänge max. 9 mm, Nadelabstand 6,4 mm. Sewing equipment for topstitching of side seams for Jeans/Chino 150-300 g/m <sup>2</sup> , needle size Nm 90-110, stitch length max. 9 mm, needle distance 6.4 mm.	0860 E02210 6 4	0860 200010			Ø 2,5	0860 210010			0860 220264		0860 220044	6,4	0860 140020	0860 140010	0867 230394	134-35/90
E22/7,2-10	-290322	Näheinrichtung zum Absteppen von Seitennähten für Jeans/Chino 150-300 g/m <sup>2</sup> , Nadelstärke Nm 90-110, Stichtlänge max. 9 mm, Nadelabstand 7,2 mm. Sewing equipment for topstitching of side seams for Jeans/Chino 150-300 g/m <sup>2</sup> , needle size Nm 90-110, stitch length max. 9 mm, needle distance 7.2 mm.	0860 E02210 7 2	0860 200030			Ø 2,5	0860 210030			0860 220274		0860 220064	7,2	0860 140060	0860 140050	0867 230014	134-35/90





**DÜRKOPP ADLER GmbH**

Potsdamer Straße 190

33719 Bielefeld

GERMANY

Phone +49 (0) 521 / 925-00

E-Mail [service@duerkopp-adler.com](mailto:service@duerkopp-adler.com)

[www.duerkopp-adler.com](http://www.duerkopp-adler.com)